

WASSERAUFBEREITUNG

WIRKUNGSVOLLE SYSTEME FÜR OPTIMALE
WASSERQUALITÄT UND GERÄTESCHUTZ.



 ARTIGA

MADE BY SYR



WASSER IST DAS SYMBOL FÜR LEBEN. WASSERQUALITÄT IST LEBENSQUALITÄT. LÖSUNGEN VON ARTIGA SORGEN DAFÜR, DASS ES DIESEM ANSPRUCH GERECHT WIRD. JEDEN TAG.

„Das Prinzip aller Dinge ist das Wasser. Aus Wasser ist alles und ins Wasser kehrt alles zurück.“ Mit diesem Satz verdeutlicht der griechische Philosoph Thales das ganze Gewicht dieses unersetzlichen Lebenselixiers. Gleichzeitig erinnert er daran, den Wert des Wassers zu schätzen. Die Aufbereitungssysteme von ARTIGA tun genau das: Sie entfalten vor dem Hintergrund der Kostbarkeit dieses Rohstoffs seine volle Kraft.

Moderne Filtrationstechnik befreit Wasser von Verunreinigungen. Aber sie kann noch viel mehr: In Kombination mit Druckminderer und Leckageschutz wirken Filter als aktive Sicherheitssysteme mit höchster Verlässlichkeit. Druckminderer regeln den Druck gleichmäßig auf einen konstanten Ausgangsdruck. Damit wird die gesamte Hausinstallation geschont, eine komfortable Nutzung gewährleistet und gleichzeitig Wasser gespart.



SCHONT DIE INSTALLATION UND ERHÖHT DIE SICHERHEIT

Intelligente Wasseraufbereitung bringt nicht nur Vorteile für den Menschen beim unmittelbaren Genuss des Wassers. Sie sorgt auch dafür, dass die Hausinstallation geschont wird. Denn Verunreinigungen führen in den Rohren zu Korrosion und verstopfen die Siebe der Armaturen. Ein passendes Filtersystem verhindert das.

Filteranlagen mit Druckminderer von ARTIGA erlauben eine individuelle Druckeinstellung, was eine sparsame Wassernutzung ermöglicht.

Durch weiches Wasser geht der Verbrauch von Wasch- und Geschirrspülmittel zurück. Die Lebensdauer wassergebundener Geräte erhöht sich spürbar und ein Energieverlust durch Kalkablagerungen lässt sich ebenfalls vermeiden.

Somit ist die Investition in eine moderne Wasseraufbereitung nicht nur aus Qualitätsgründen sinnvoll, sondern sie schont die Ressource Wasser und spart zudem Geld.



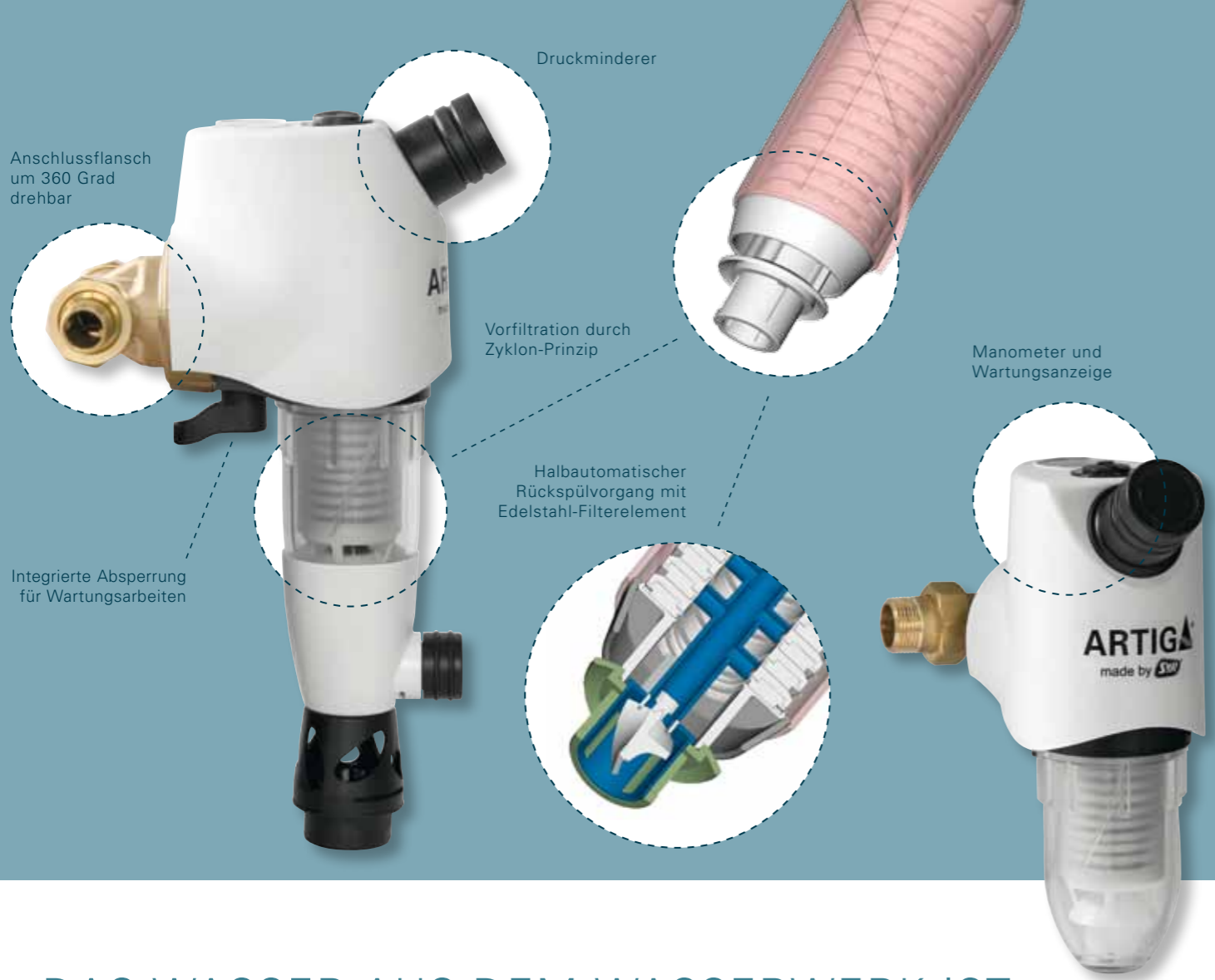
reddot design award
winner 2012



ARTIGA HWS mit
Rückspülautomatik und
Leckageschutzmodul



ARTIGA IT 4000
Wasserenthärtungsanlage
(Ionentauscher)



ARTIGA HWS-LS RÜCKSPÜLFILTER MIT DRUCKMINDERER, MANOMETER SOWIE LECKAGESCHUTZ UND WARTUNGSANZEIGE INKL. ABSPERRUNG

ARTIGA HWS RÜCKSPÜLFILTER MIT DRUCKMINDERER, MANOMETER SOWIE WARTUNGSANZEIGE INKL. ABSPERRUNG



- Ausgangsdruck:**
- Regelbar von 1,5–6 bar
 - Werkseitig auf 4 bar eingestellt
 - Manometer-Anzeigebereich von 0–10 bar
- Eingangsdruck:**
- bis 16 bar
- Durchflussleistung:**
(bei Δp 1,1 bar)
- DN 20: 2,3 m³/h
 - DN 25: 3,6 m³/h
 - DN 32: 3,6 m³/h
- Durchlassweite:**
- Untere: 90 μ m
 - Obere: 125 μ m



DAS WASSER AUS DEM WASSERWERK IST PER GESETZ SEHR REIN. AUF DEM WEG ZUM HAUSANSCHLUSS LAUERN ABER SCHMUTZIGE BEGEGNUNGEN.

Wasser nimmt auf dem nicht selten langen Weg durchs öffentliche Leitungsnetz Fremdstoffe auf, die zum Beispiel bei der Korrosion von Metall entstehen. Sand und andere Feinpartikel können hinzukommen. Filtersysteme von ARTIGA entfernen zuverlässig solche Verunreinigungen.

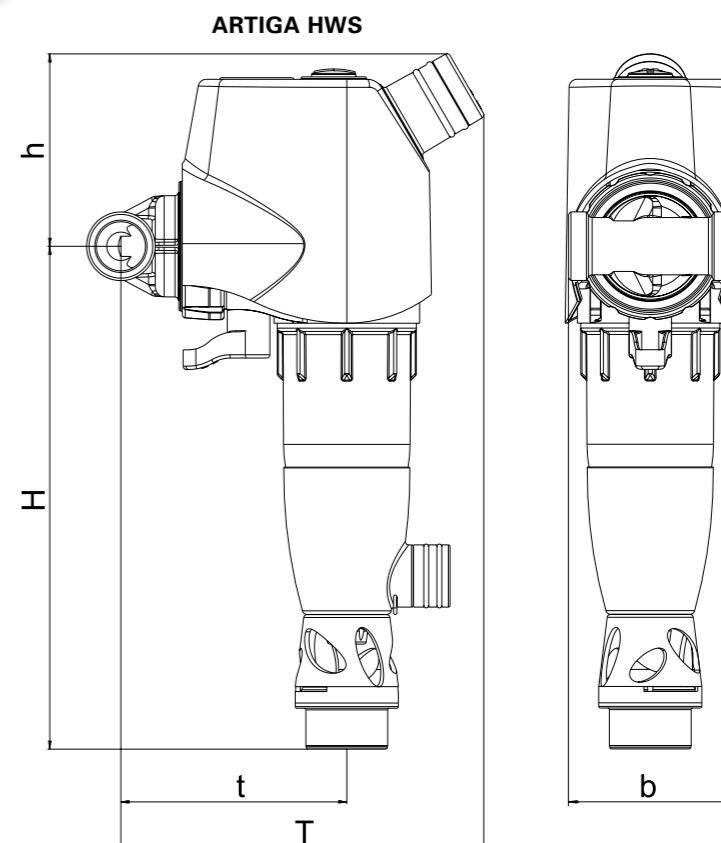
Grundsätzlich wird zwischen zwei Systemen unterschieden, die beide Verschmutzungen durch Filtergewebe zurückhalten: Zum einen gibt es den Rückspülfilter, der durch das Öffnen eines Kugelhahns gereinigt werden kann, was alle zwei Monate geschehen sollte. Eine Rückspülautomatik erledigt diesen Vorgang selbsttätig. Folgekosten entstehen nicht. Die Alternative dazu ist der Kerzenfilter, dessen Filterelement kostengünstig ist und regelmäßig alle sechs Monate getauscht werden sollte.



Art.-Nr.: 2380.00.804

- T = 222 mm
- t = 138 mm
- H = 307 mm
- h = 118 mm
- b = 100 mm

(Nennweite DN 25)



Art.-Nr.: 2380.00.800

Informationen zum passenden Anschluss-Set finden Sie auf Seite 9

ARTIGA RF-LS RÜCKSPÜLFILTER MIT LECKAGESCHUTZ, WARTUNGSANZEIGE INKL. ABSPERRUNG



Durchflussleistung:
(bei Δp 0,2 bar)
- DN 20: 2,7 m³/h
- DN 25: 3,3 m³/h
- DN 32: 3,5 m³/h

Durchflussleistung:
(bei Δp 0,5 bar)
- DN 20: 4,4 m³/h
- DN 25: 5,3 m³/h
- DN 32: 5,8 m³/h

Durchlassweite:
- Untere: 90 μ m
- Obere: 125 μ m

ARTIGA RF RÜCKSPÜLFILTER MIT WARTUNGSANZEIGE INKL. ABSPERRUNG



ARTIGA WF WECHSELFILTER MIT WARTUNGSANZEIGE INKL. ABSPERRUNG



Durchflussleistung:
(bei Δp 0,2 bar)
- DN 20: 2,7 m³/h
- DN 25: 3,3 m³/h
- DN 32: 3,5 m³/h

Durchflussleistung:
(bei Δp 0,5 bar)
- DN 20: 4,4 m³/h
- DN 25: 5,3 m³/h
- DN 32: 5,8 m³/h

Durchlassweite:
- Untere: 90 μ m
- Obere: 125 μ m

ARTIGA WFD WECHSELFILTER MIT DRUCKMINDERER, MANOMETER, SOWIE WARTUNGSANZEIGE INKL. ABSPERRUNG



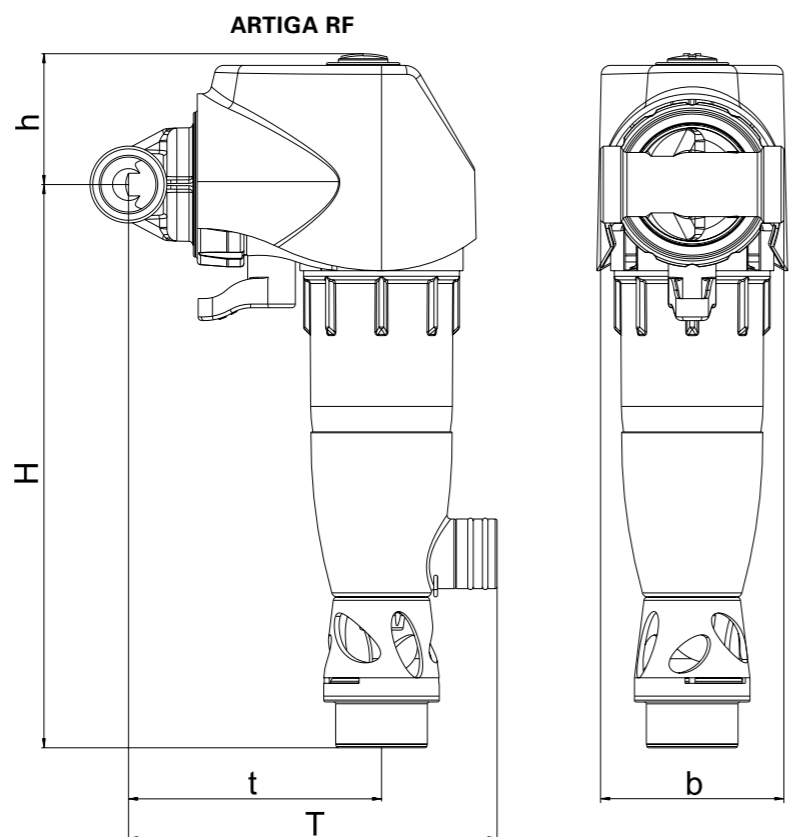
Ausgangsdruck:
- Regelbar von 1,5–6 bar
- Werkseitig auf 4 bar eingestellt
- Manometer-Anzeigebereich von 0–10 bar

Eingangsdruck:
- bis 16 bar

Durchflussleistung:
(bei p 1,1 bar)
- DN 20: 2,3 m³/h
- DN 25: 3,6 m³/h
- DN 32: 3,6 m³/h

Durchlassweite:
- Untere: 90 μ m
- Obere: 125 μ m

Art.-Nr.: 2380.00.805



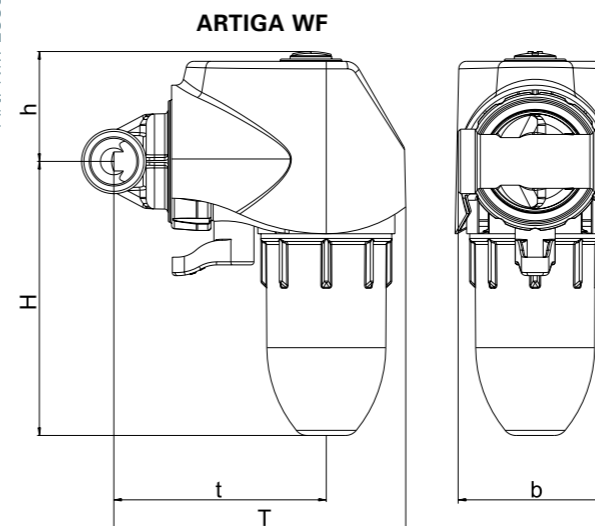
T = 201 mm
t = 138 mm
H = 307 mm
h = 71 mm
b = 100 mm

(Nennweite DN 25)

Art.-Nr.: 2380.00.801

Informationen zum passenden Anschluss-Set finden Sie auf Seite 9

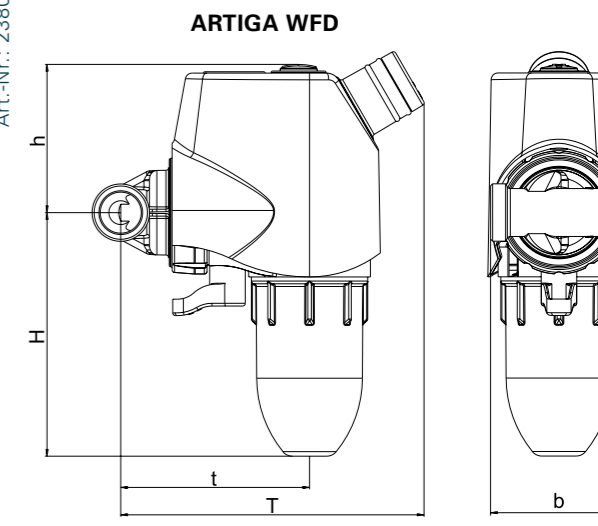
Art.-Nr.: 2380.00.803



T = 190 mm
t = 138 mm
H = 178 mm
h = 71 mm
b = 100 mm

(Nennweite DN 25)

Art.-Nr.: 2380.00.802



T = 222 mm
t = 138 mm
H = 178 mm
h = 108 mm
b = 100 mm

(Nennweite DN 25)

Informationen zum passenden Anschluss-Set finden Sie auf Seite 9

UMFASSENDE SCHUTZ VOR BÖSEN ÜBERRASCHUNGEN

Die Kombination sinnvoller Komponenten macht ARTIGA Filtersysteme besonders effektiv. Sowohl das Leckageschutz-Modul als auch die Rückspülautomatik gestalten die Hausinstallation intelligenter und sicherer.

JEDERZEIT NACHRÜSTBAR



Leckageschutz- & Wartungsabspernung

- Schutz vor Wasserschäden und -verschwendung
- Auf alle ARTIGA-Filtermodelle nachrüstbar
- Individuell einstellbar, einfache Bedienung
- Leckageschutz nach Zeit, Menge und Durchfluss
- Standard- und Urlaubsüberwachung
- Durchflussturbine durch Filter vor Verschmutzung geschützt

ARTIGA Leckageschutz-Modul

- komplett, standardmäßig mit Batteriebetrieb (LR-06), Art.-Nr.: 2380.00.820
- zusätzlicher Netzstecker für Netzbetrieb 230 V, Art.-Nr.: 2380.00.907
- Standard-Leckageüberwachung einstellbar von 100–1500 l, Urlaubsleckage einstellbar von 10–100 l
- Integrierte Überwachungsfunktion für Kleinst- sowie für Großleckagen

BAUKASTEN- PRINZIP



Rückspülautomatik

- Rückspülautomatik für HWS, RF, HWS-LS und RF-LS jederzeit nachrüstbar
- Rückspülintervall 1 bis 61 Tage einstellbar
- Einfache und sichere Montage

ARTIGA Rückspülautomatik

- komplett, standardmäßig mit Batteriebetrieb (LR-06), Art.-Nr.: 2380.00.830
- zusätzlicher Netzstecker für Netzbetrieb 230 V, Art.-Nr.: 2380.00.907



ARTIGA HWS mit Rückspülautomatik und Leckageschutzmodul

ANSCHLUSSTECHNIK – UND ARTIGA DENKT NOCH WEITER

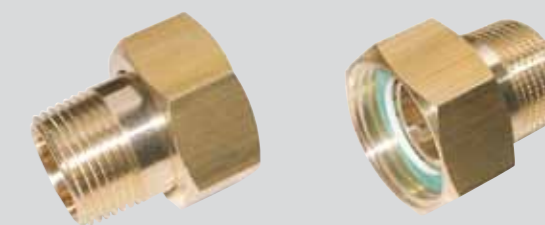
Darum hört die Innovation nicht bei den Filtersystemen auf. Wichtig ist auch, dass sich Geräte einfach und schnell anschließen lassen. Der Schlüssel zur unkomplizierten und flexiblen Installation ist die Anschluss-technik von ARTIGA.



Diese Flexibilität spart Zeit und Geld. So einfach macht ARTIGA eine DIN-gerechte und zukunftsorientierte Wasserinstallation realisierbar.

- Vormontierter, um 360° drehbarer Anschlussflansch
- Flanschbaumaß 100 mm (ideal für den Austausch)
- Flansch Außengewinde 1 ¼"
- Anschluss-Set DN 20–DN 32
- Gehäuse aus hochwertigem Pressmessing

ANSCHLUSS-SETS



- DN 20 (Art.-Nr.: 2380.20.800)
- DN 25 (Art.-Nr.: 2380.25.800)
- DN 32 (Art.-Nr.: 2380.32.800)

VON HARTEM WASSER SPRICHT MAN, WENN ES VIEL KALK ENTHÄLT. DIESER STOFF BELASTET GERÄTE, DIE MIT WASSER ARBEITEN UND VERDIRBT DESSEN GUTEN GESCHMACK.

DIE ARTIGA WASSERENTHÄRTUNGSANLAGE NUTZT DAS PRINZIP DES IONENTAUSSCHS, UM DEN KALK AUF UMWELTSCHONENDE UND ZUVERLÄSSIGE WEISE ZU BESEITIGEN.

DAS LEBEN IST HART GENUG. SCHÖN, WENN WENIGSTENS DAS WASSER WEICH IST.

Mit der neuen Wasserenthärtungsanlage ARTIGA IT 4000 wird der Kampf gegen den Kalk zu einer komfortablen und ästhetischen Angelegenheit. Denn das Gerät überzeugt neben der überragenden Funktionalität auch mit seinem klaren und modernen Design. Vor allem bei der Bedienfreundlichkeit setzt die ARTIGA IT 4000 neue Maßstäbe: Die logische Menüführung lässt sich intuitiv über den Touchscreen steuern. Eine Reihe sinnvoller Funktionen wie etwa die Anzeige des Salzvorrats garantieren einen reibungslosen Betrieb. Die Wasserenthärtungsanlage arbeitet mit dem effizienten Prinzip des Ionentauschs. Genießen Sie die vielen Vorteile weichen Wassers ganz ohne Mühe.

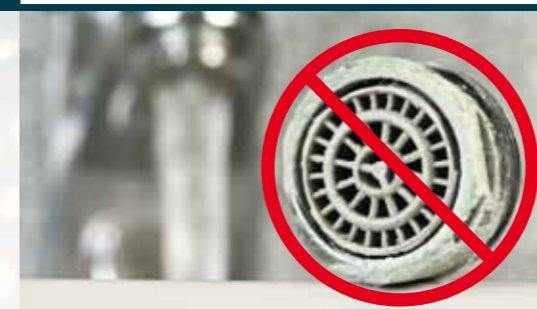
ARTIGA IT 4000
Produktinformationen:

- Spürbar weiches Wasser, ganz ohne harten Kalk
- Hochwertige Designoptik
- Einfache Inbetriebnahme durch den Fachmann
- Benutzerfreundliche Bedienung über Touchscreen
- Statusanzeige und Füllstandkontrolle des Salzbehälters auf dem Display
- Voreingestellte Verschneidung
- Elektronisch einstellbare Ausgangshärte
- Salzbehälter auf Rollen – vereinfachtes Handling bei der Salznachfüllung
- Inklusive Umgehungsventil und Wandhalter

Art.-Nr.: 4000.00.800



ARTIGA IT 4000
Wasserenthärtungsanlage
(Ionentauscher)



WASSERENTHÄRTUNGSANLAGEN

Eine Enthärtungsanlage macht Wasser weich und bekömmlicher. Dadurch können Weiterverarbeitungen wie Kaffee oder Tee ihr Aroma erst richtig zur Geltung bringen. Aber auch pur lässt sich der geschmackliche Unterschied zum unbehandelten Leitungswasser deutlich spüren. Schluck für Schluck.

Darüber hinaus spart kalkarmes Wasser Energie, da die Warmwasserbereitung ohne Verkalkung effizienter arbeitet. Wäsche und Haare werden weicher, der Verbrauch von Wasch- und Reinigungsmitteln sinkt. Hässliche Kalkflecken sind kein Thema mehr.

ARTIGA IT 3000
Produktinformationen:

- Passend zu SYR-Universalfansch
- Durchflussleistung 1,7 m³/h
- Kapazität 0,9 mol
- Trinkwasser max. 30 °C
- Betriebsdruck max. 7 bar
- Salzvorrat 40 kg
- DVGW-geprüft



Art.-Nr.: 3000.00.800

**Komfortable Weichwasser-Garantie –
der ARTIGA Ionentauscher**

- Kompaktanlage der neuesten Generation (gemäß DIN EN 14743 und DIN 19636-100)
- Hygienisch durch geringes Harzvolumen
- DVGW-geprüft
- Sparbesalzung
- Kurze Regenerationszeit
- Passend auf SYR-Flansche
- Doppelanlage durch Doppelflansch
- Unkomplizierte Inbetriebnahme
- Platzsparende Montage



01139 Dresden badambiente, Kötzschenbroder Straße 139 | **01156 Dresden/Gompitz** Sanitär-Heinze Handelsges.mbH, Altnossener Straße 2-4 | **01920 Brauna** Köbig Baubedarf GmbH & Co. KG, Königsbrücker Straße 8 | **02977 Hoyerswerda** Dorow & Sohn KG, Ackerstraße 16 | **04103 Leipzig** Sanitär-Heinze Handelsges.mbH, Zwickauer Straße 54 | **04129 Leipzig** Lotter Metall GmbH + Co. KG, Bitterfelder Straße 1 | **04319 Leipzig-Engelsdorf** Dorow & Sohn KG, Knorrstraße 2 | **04347 Leipzig** badambiente, Föpplstraße 8 | **04552 Borna OT Zedtlitz** Lotter Metall GmbH & Co. KG, Zedtlitzer Dreieck 1 | **04626 Schmölln** Lotter Metall GmbH & Co. KG, Altenburger Straße 76 | **04720 Döbeln** badambiente, Ritterstraße 45 | **04758 Oschatz** Dorow & Sohn KG, Ulanenweg 2 | **06188 Landsberg** Wiedemann GmbH, Zörbiger Straße 4 | **06217 Merseburg** Hermann Bach GmbH & Co. KG, Ladegaststraße 3 | **06217 Merseburg** Lotter Metall GmbH & Co. KG, Brandisstraße 8 | **06295 Lutherstadt-Eisleben** Hermann Bach GmbH & Co. KG, Alleebreite 7 - 8 | **06406 Bernburg** Hermann Bach GmbH & Co. KG, Zepziger Weg 1 d | **06712 Zeitz** Eugen König GmbH, Hasselweg 10 | **09114 Chemnitz** Sanitär-Heinze Handelsges.mbH, Unger Park, Donauwörther Straße 3a | **09221 Chemnitz-Neukirchen** badambiente, Auenblick 2 | **09232 Hartmannsdorf** Lotter Metall GmbH & Co. KG, Ernst-Lässig-Straße 6 | **09235 Burkhardtswald OT Meinersdorf** Lotter Metall GmbH & Co. KG, Äußere Gewerbestraße 1 | **09247 Chemnitz-Röhrsdorf** badambiente, Querstraße 16 | **13439 Berlin** G. Lindenblatt + H.J. Gottzmann OHG Industrie-Management, Quickborner Straße 40 | **14712 Rathenow** LIGO Rathenow Industrie-Management, Grünauer Fenn 23 | **14959 Trebbin / OT Thyrow** WIEDEMANN GmbH, Ahornstraße 3 | **16816 Neuruppin** LIGO Neuruppin Industrie-Management, Friedrich-Bückling-Straße 11 | **17192 Waren/Müritz** Walter Wesemeyer GmbH, Heinrich-Seidel-Straße 10 | **18069 Rostock-Marienehe** Peter Jensen GmbH Vertriebszentrum Rostock, Am Fischereihafen 1a | **18209 Bad Doberan** Walter Wesemeyer GmbH, An der Gartenanlage 10 | **19061 Schwerin** Walter Wesemeyer GmbH, Carl-von-Linde-Straße 3 | **19306 Neustadt-Glewe** Friedrich Lange GmbH, Gewerbegebiet / Am Brenzer Kanal | **19322 Wittenberge** Gornig GmbH, Lenzener Straße 39 - 41 | **20257 Hamburg** thiele & fendel Hamburg GmbH & Co. KG, Charlottenstraße 26 - 28 | **20537 Hamburg** Peter Jensen GmbH, Bädershow-Küchenshow-ECOShow, Borgfelder Straße 19 | **21218 Seevetal** thiele & fendel Hamburg GmbH & Co. KG, Helmsweg 8 - 12 | **22305 Hamburg-Barmbek** Walter Wesemeyer GmbH, Wiesendamm 32 | **22309 Hamburg** LIGO Hamburg Industrie-Management, Schwarzer Weg 13 - 15 | **22339 Hamburg-Hummelsbüttel** Peter Jensen GmbH, Bädershow 2, Lademannbogen 14 | **22525 Hamburg-Altona** Walter Wesemeyer GmbH, Holstenkamp 54 - 56 | **22761 Hamburg** Friedrich Lange GmbH, Bornkampsweg 58 | **22962 Siek** Walter Wesemeyer GmbH, Jacobsrade 3 - 21 | **23560 Lübeck-Genin** Peter Jensen GmbH Vertriebszentrum Lübeck, Bei der Gasanstalt 3a | **23966 Wismar-Dammhusen** Peter Jensen GmbH Vertriebszentrum Wismar, An der Westtangente 2 | **24113 Kiel-Gaarden-Süd** Peter Jensen GmbH Vertriebszentrum Kiel, Tonberg 25 | **24118 Kiel** Friedrich Lange GmbH, Holzkoppelweg 8-12 | **24539 Neumünster** thiele & fendel Hamburg GmbH & Co. KG, Leinestraße 43 | **24837 Schleswig** Georg C., Ratsteich 17 | **24837 Schleswig** Peter Jensen GmbH Vertriebszentrum Schleswig, Heinrich-Hertz-Straße 42 | **24941 Flensburg** Georg C., Am Sophienhof 3 | **25524 Itzehoe** Peter Jensen GmbH Vertriebszentrum Itzehoe, Am Brookhafen 14 | **25746 Heide/Wesselin** Georg C., Von-Humboldt-Straße 2 | **25813 Husum** Georg C. Hansen GmbH & Co. KG, Marienhofweg 133-135 | **26123 Oldenburg** thiele & fendel Oldenburg GmbH & Co. KG, Nadorster Straße 226 | **26125 Oldenburg** Fritz Frieling GmbH, Langenweg 16-18 | **26316 Varel-Winkelsheide** Arnold Lammering GmbH & Co. KG Sanitär - Heizung - Fliesen, Emil-Heeder-Straße 1 | **26382 Wilhelmshaven** thiele & fendel Bremen GmbH & Co. KG, Oldebrügge-straße 21 | **26605 Aurich** Arnold Lammering GmbH & Co. KG Sanitär - Heizung - Fliesen, Jadestraße 3a | **27356 Rotenburg/Wümme** thiele & fendel Bremen GmbH & Co. KG, Industriestraße 6 | **27721 Ritterhude** thiele & fendel Bremen GmbH & Co. KG, Heidkamp 27 - 29 | **28199 Bremen** Wilhelm Koch GmbH, Paul-Feller-Straße 13 | **28199 Bremen** thiele & fendel Bremen GmbH & Co. KG, Duckwitzstraße 86 | **29227 Celle** Wiedemann GmbH & Co. KG, Hannoversche Heerstraße 88 a | **29410 Salzwedel** Gornig GmbH, Schillerstraße 82 | **29525 Uelzen** Gronig GmbH, Im Grund 6 | **30165 Hannover** Gerhard Küster GmbH, Neanderstraße 13 | **31137 Hildesheim** Stulle-Küster GmbH, Kaethe-Paulus-Str. 9 | **31137 Hildesheim** Hermann Bach GmbH & Co. KG, Hafenstraße 16 | **31157 Sarstedt** Wiedemann GmbH & Co. KG, Wiedemannstraße 1 | **31582 Nienburg** Wiedemann GmbH & Co. KG, Hannoversche Straße 154 | **31655 Stadthagen** Klocke & Lingemann GmbH & Co. KG, Bahnhofstraße 60 | **31675 Bückeburg** Wiedemann GmbH & Co. KG, Röcker Feld 3 | **31737 Rinteln** Klocke & Lingemann GmbH & Co. KG, Braasstraße 33 | **31785 Hameln** WIEDEMANN GmbH & Co. KG, Stüvestraße 42 | **32107 Bad Salzuflen** Kölling GmbH & Co. KG, Am Zubringer 10 | **32312 Lübbecke** Wilhelm Koch GmbH, Jockweg 32 | **32427 Minden** Klocke & Lingemann GmbH & Co. KG | Ringstraße 18 | **32427 Minden** Elmer GmbH & Co. KG Warendorf, Ringstraße 73 | **32756 Detmold** Wegener GmbH & Co. KG, Sprottauer Straße 41 | **32758 Detmold** Elmer GmbH & Co. KG Warendorf, Am Windbusch 3 | **33098 Paderborn** Wegener GmbH & Co. KG, Kolberger Straße 3-14 | **33100 Paderborn** Elmer GmbH & Co. KG Warendorf, Herlestraße 5 | **33332 Gütersloh** Hermann Bach GmbH & Co. KG, Wiedenbrücker Straße 16 | **33332 Gütersloh** Wilhelm Koch GmbH, Verler Straße 244 | **33334 Gütersloh** badambiente, Hülsbrockstraße 79 | **33609 Bielefeld** Wiedemann GmbH & Co. KG, Herforder Straße 221 | **33647 Bielefeld** Elmer GmbH & Co. KG Warendorf, Arthur-Ladebeck-Straße 114 | **34117 Kassel** Walter Linss Nachf. GmbH, Schillerstraße 50-52 | **34454 Bad Arolsen** Wegener GmbH & Co. KG, Ostpreußenstraße 57 | **34613 Schwalmstadt-Treysa** Wilhelm Felden und Kaiser & Roth KG Handels-GmbH u. Co., Friedrich-Ebert-Straße 75 a | **35039 Marburg/Lahn** Wilhelm Felden und Kaiser & Roth KG Handels-GmbH u. Co., Neue Kasseler Straße 68 | **35398 Gießen** Walter Linss Nachf. GmbH, Karl-Benz-Straße 3a | **35685 Dillenburg-Manderbach** Eisen-Fischer GmbH & Co. KG, Studio baden + heizen, Im Faulchen 2 | **37079 Göttingen** Hermann Bach GmbH & Co. KG, Florenz-Sartorius-Straße 3 | **37079 Göttingen** Wiedemann GmbH & Co. KG, Adolf-Hoyer-Straße 4 | **37269 Eschwege** Hermann Bach GmbH & Co. KG, Thüringer Straße 25 | **37308 Bad Heiligenstadt** Walter Linss Nachf. GmbH, Brüder-Grimm-Straße 1 | **37671 Höxter** Wegener GmbH & Co. KG, Corveyer Allee 25a | **37691 Boffzen** Hermann Bach GmbH & Co. KG, Bahnhofstraße 23 | **38112 Braunschweig** Gornig GmbH, Hansestraße 75 | **38122 Braunschweig** Wiedemann GmbH & Co. KG, Friedrich-Seele-Straße 6 | **38644 Goslar** Gornig GmbH, Alte Heerstraße 2

38644 Goslar Wiedemann GmbH & Co. KG, Gerhard-Weule-Straße 5 | **38855 Wernigerode** Gornig GmbH, Zaunwiese 2 | **39288 Burg** Wiedemann GmbH, Pappelweg 1 | **39576 Stendal** Gornig GmbH, Osterburger Straße 64 | **40231 Düsseldorf** badambiente, Posener Straße 156 | **40233 Düsseldorf** Zimmer und Kellermann GmbH, Ronsdorfer Straße 135 | **40667 Meerbusch** badambiente, Düsseldorfer Straße 88 | **41068 Mönchengladbach** Menge GmbH & Co. KG, Schleswiger Straße 9 | **41516 Grevenbroich** Menge GmbH & Co. KG, Langwadener Straße 42 | **41542 Dormagen** Elmer GmbH & Co. KG Dormagen, Otto-Schott-Straße 1 | **41812 Erkelenz** Menge GmbH & Co. KG, Straßburger Allee 14 | **42285 Wuppertal** badambiente, Friedrich-Engels-Allee 155 | **44135 Dortmund** Elmer GmbH & Co. KG Bönen, Heiliger Weg 58 c | **44139 Dortmund** badambiente im Inhouse, Rosemeyer-Straße 14 | **44145 Dortmund** Faustmann & Rodenkirchen, Nordstraße 23–25 | **44805 Bochum** badambiente, Harpener Feld 28 | **44809 Bochum** Elmer GmbH & Co. KG Bottrop, Seilfahrt 95 | **45326 Essen** Elmer GmbH & Co. KG Bottrop, Weigelwerkstraße 1 - 3 | **45475 Mülheim** Elmer GmbH & Co. KG Bottrop, Langekamp 9 | **45478 Mülheim** badambiente, Weseler Straße 41–45 | **45527 Hattingen** Elting GmbH, An der Becke 11 | **45659 Recklinghausen** Elmer GmbH & Co. KG Bottrop, Westring 57 | **45711 Datteln** badambiente, Emscher-Lippe-Straße 2–4 | **45721 Haltern am See** Elting GmbH, Annabergstraße 156 | **45739 Oer-Erkenschwick** Elting GmbH, Westfalenring 28 | **45770 Marl** badambiente, Rostocker Straße 4 | **45891 Gelsenkirchen** Elmer GmbH & Co. KG Bottrop, Emscher Straße 56 a | **46240 Bottrop** Elmer GmbH & Co. KG Bottrop, Industriestraße 44 | **46325 Borken** Elmer GmbH & Co. KG Bottrop, Otto-Hahn-Straße 45 | **46342 Velen-Ramsdorf** Elting GmbH, Südring 46 | **46395 Bocholt** Elmer GmbH & Co. KG Bottrop, Am Gut Baarking 3 | **46485 Wesel** badambiente, Werner-von-Siemens-Straße 9 | **47167 Duisburg** badambiente, Theodor-Heuss-Straße 59 | **47533 Kleve** badambiente, Flutstraße 41 | **47533 Kleve** Elmer GmbH & Co. KG Bottrop, Fujistraße 2 | **47608 Geldern** Elmer GmbH & Co. KG Bottrop, Max-Planck-Straße 45 | **47805 Krefeld** Zimmer und Kellermann GmbH, Ritterstraße 5 | **48153 Münster** badambiente im Fliesen-Centrum Linnenbecker, Siemensstraße 60 | **48155 Münster** badambiente, Fridtjof-Nansen-Weg 10 | **48155 Münster** Elmer GmbH & Co. KG Warendorf, Dornierweg 16 | **48165 Münster** Fritz Frieling GmbH, Zum Kaiserbusch 10 | **48231 Warendorf** Elmer GmbH & Co. KG Warendorf, Dr.-Rau-Allee 81 | **48249 Dülmen** badambiente, An der Lehmkuhle 51 | **48249 Dülmen** Elting GmbH, Wierlings Esch 1 | **48268 Greven** Elting GmbH, Hansaring 148 | **48282 Emsdetten** Elmer GmbH & Co. KG Rheine, Moorbrückenstraße 39 | **48431 Rheine** Wilhelm Koch GmbH, Sprickmannstraße 77 - 87 | **48432 Rheine** Fritz Frieling GmbH, Am Stadtwalde 19 | **48432 Rheine** Elmer GmbH & Co. KG Rheine, Röntgenstraße 37 | **48465 Schüttorf** Arnold Lammering GmbH & Co. KG Sanitär - Heizung - Fliesen, Industriestraße 15 | **48465 Schüttdorf** Arnold Lammering GmbH & Co. KG Sanitär - Heizung - Fliese, Industriestraße 15 | **48527 Nordhorn** Elmer GmbH & Co. KG Rheine, Alfred-Mozer-Straße 9 | **48529 Nordhorn** Wilhelm Koch GmbH, Berliner Straße 11 | **48607 Ochtrup** Elmer GmbH & Co. KG Rheine, Buschlandweg 1 (Laurenzstr.) | **48683 Ahaus** badambiente, von-Braun-Straße 17–19 | **48683 Ahaus** Elting GmbH, Dieselstraße 20 | **49078 Osnabrück** Elmer GmbH & Co. KG Warendorf, An der Blankenburg 43 | **49084 Osnabrück** badambiente, Großhandelsring 2 | **49084 Osnabrück** Wilhelm Koch GmbH, Am Huxmühlenbach 7 | **49084 Osnabrück** Wiedemann GmbH & Co. KG, Hannoversche Straße 52 | **49393 Lohne** Fritz Frieling GmbH, Gewerbering 5 | **49525 Lengerich** Fritz Frieling GmbH, Fritz-Reuter-Straße 25–27 | **49661 Cloppenburg** Elmer GmbH & Co. KG Rheine, Max-Planck-Straße 7 | **49716 Meppen** Elmer GmbH & Co. KG Rheine, Industriestraße 16 | **49716 Meppen** Arnold Lammering GmbH & Co. KG Sanitär - Heizung - Fliesen, Riedemannstraße 2 | **50321 Brühl** Engelbert Fußel GmbH & Co. KG, Janshof 6 | **50969 Köln** Elmer GmbH & Co. KG Köln, Gottesweg 56 - 62 | **51381 Leverkusen-Fixheide** Elmer GmbH & Co. KG Köln, Schlebuscher Straße 95 | **51465 Bergisch-Gladbach** Elmer GmbH & Co. KG Köln, Tannenbergsstraße 26/33 | **52070 Aachen** Elmer GmbH & Co. KG Köln, Jülicher Straße 425 | **53119 Bonn** Schmitz Haustechnik GmbH & Co. KG, Ellerstraße 67 - 69 | **54595 Prüm** Eugen König GmbH, Jakob-Fugger-Straße 1 | **55120 Mainz** J. N. Köbig GmbH, Rheinallee 161 | **55129 Mainz-Hechtsheim** Eugen König GmbH, August-Horch-Straße 24 | **55232 Alzey** J. N. Köbig GmbH, Robert-Bosch-Straße 1–3 | **55545 Bad Kreuznach** Eugen König GmbH, Brückes 30 + 32 | **56070 Koblenz-Lützel** J. N. Köbig GmbH, Friedrich-Mohr-Straße 11 | **56070 Koblenz** Eugen König GmbH, Friedrich-Mohr-Straße 13 + 15 | **56235 Ransbach-Baumbach** Menningen Haustechnik GmbH, Industriegebiet Rohr | **56288 Kastellaun** Julius Zimmer GmbH & Co. KG, Auf Dornbruch 9 | **56564 Neuwied** Eisen-Häss GmbH, Danziger Straße 5 | **56727 Mayen** Schmitz Haustechnik GmbH & Co. KG, Eichenstraße 45 | **57413 Finnentrop** Tigges + Zepke GmbH & Co. KG, Baumschulweg 7 | **57462 Olpe** Tigges + Zepke GmbH & Co. KG, Bruchstraße 52 | **57610 Altenkirchen** Kuss GmbH Fachgroßhandel, Kumpstraße 54 - 58 | **58239 Schwerte** Elting GmbH, Binnerheide 34 | **58454 Witten** Faustmann & Rodenkirchen, Frankensteiner Straße 16 | **58515 Lüdenscheid** Elmer GmbH & Co. KG Bönen, Jüngerstraße 16 | **58706 Menden** Elmer GmbH & Co. KG Bönen, Fröndenberger Straße 68 | **59067 Hamm** badambiente, Küferstraße 24 | **59067 Hamm** Fritz Frieling GmbH, Wilhelmstraße 196–198 | **59069 Hamm** Fritz Frieling GmbH, Oberster Kamp 10 | **59199 Bönen** Elmer GmbH & Co. KG Bönen, Rudolf-Diesel-Straße 1 | **59348 Lüdinghausen** Elmer GmbH & Co. KG Warendorf, Hans-Böckler-Straße 3 | **59494 Soest** Elmer GmbH & Co. KG Bönen, Senator-Schwartz-Ring 11 | **59494 Soest** Franz Kerstin Haustechnik GmbH & Co. KG, Clevische Straße 8 - 10 | **59557 Lippstadt** Fritz Frieling GmbH, Nikolaus-Otto-Straße 7a | **59557 Lippstadt** Hermann Bach GmbH & Co. KG, Am Mondschein 30 | **60389 Frankfurt** J. N. Köbig GmbH, Friedberger Landstraße 308 | **60437 Frankfurt am Main** Eugen König GmbH, Heinrich-Lanz-Allee 36 | **61250 Usingen** Eisen-Fischer GmbH & Co. KG, Studio baden + heizen, Am gebackenen Stein 2 | **63741 Aschaffenburg** Sanitär-Heinze GmbH, Goldbacher Straße 93 | **65203 Wiesbaden** J. N. Köbig GmbH, Rheingaustraße 74–76 | **65555 Limburg-Offheim** Eisen-Fischer GmbH & Co. KG, Studio baden + heizen, Limburger Straße 47 | **65582 Diez/Lahn** Diener GmbH & Co. DIEGRO KG, Industriestraße 22 - 24 | **66482 Zweibrücken** Eugen König GmbH, Am Güterbahnhof 8 | **67304 Eisenberg** J. N. Köbig GmbH, Rudolf-Diesel-Straße 1–3 | **67346 Speyer** Christoph Ufer GmbH, Bad & Design Galerie Speyer, Hasenpfühler Weide 4 | **67547 Worms** Eugen König GmbH, Scheidtstraße 17 | **67549 Worms** Otto Korn GmbH, Alzeyer Straße 37

67657 Kaiserslautern Kopp & Krauss GmbH & Co. KG, Ludwigstraße 36 | **68165 Mannheim** Ludwig Leiner KG, Amerikanerstraße 1-7 | **70469 Stuttgart** Heinrich Taxis Sanitär GmbH, Bludener Straße 37 | **71263 Weil der Stadt-Merkl**. Schindele GmbH, Hauptstraße 60 | **71522 Backnang** Gebr. Lotter KG, Blumenstraße 12 | **71631 Ludwigsburg** Gebr. Lotter KG, Waldäcker 15 | **71634 Ludwigsburg** Sanitär Vöhringer GmbH, Teinacher Straße 37-41 | **72270 Baiersbronn** Schindele GmbH, Uferweg 41 | **72622 Nürtigen** Birk GmbH, Ausstellung im Meister-max, Metzinger Straße 47 | **72764 Reutlingen** Heinrich Taxis Sanitär GmbH, Erwin Seiz Straße 19 | **72766 Reutlingen** Sanitär-Bez GmbH, Am Heilbrunnen 122 - 124 | **73457 Essingen** Heinrich Taxis GmbH & Co. KG, Daimler Straße 13 | **73765 Neuhausen/Filder** Ottenbruch GmbH & Co. KG, Schurwaldstraße 19 | **74172 Neckarsulm** C. Schrade GmbH, Rötelstraße 31 | **74564 Crailsheim** Heinrich Taxis Sanitär GmbH, Haller Straße 201 | **74564 Crailsheim** Eisen Seegerer GmbH, Hofäckerstraße 5 | **74722 Buchen (Odenwald)** Edelmann Sanitär- und Heizungszentrum GmbH, Walldürner Straße 42 | **74889 Sinsheim** C. Schrade GmbH, Neulandstraße 13 | **75179 Pforzheim** Schindele GmbH, Karlsruher Straße 24 | **76646 Bruchsal** Heinrich Taxis Sanitär GmbH, Paul-Gerhardt-Straße 6 | **76829 Landau** Christoph Ufer GmbH, Am Schänzel 2 | **78224 Singen** F. X. Ruch KG, Industriestraße 11-15 | **78467 Konstanz** Sanitär Keller GmbH & Co. KG, Der Sprung ins Bäder + Wellnessparadies, Fritz-Arnold-Straße 1 | **78628 Rottweil** Birk GmbH, Rheinwaldstraße 10 | **79761 Waldshut-Tiengen** Thermpac GmbH, Karl-Benz-Straße 17a | **80333 München** Josef Pössl GmbH, Augustenstraße 65 | **80807 München** Ludwig Theodor Meyer & Co. GmbH, Ingolstädter Straße 12 | **81379 München** Thermoquell Börner GmbH + Co, Machtlfinger Straße 21 | **82362 Weilheim** Ludwig Theodor Meyer & Co. GmbH, Holzhofstraße 2 | **83024 Rosenheim** J. N. Kreiller KG, Pichlmayrstraße 11 | **83026 Rosenheim** Sanitär-Heinze KG, Kirchenweg 43 | **83278 Traunstein** J. N. Kreiller KG, Industriestraße 2 | **83395 Freilassing** Sanitär-Heinze KG, Görlitzer Straße 10 | **83607 Holzkirchen** Sanitär-Heinze KG, Gewerbering 5 | **84030 Landshut** Gerhard Mann GmbH & Co. KG, Benzstraße 13 | **84478 Waldkraiburg** J. N. Kreiller KG, Traunreuter Straße 6 | **85053 Ingolstadt** Börner + Co, Messerschmittstraße 5 | **85356 Freising** Sanitär-Heinze KG, Clemensänger-Ring 6 | **85757 Karlsfeld** Hermann Gittfried GmbH & Co. KG Fachgroßhandel für Haustechnik, Dieselstraße 18 | **86720 Nördlingen** Eisen-Fischer GmbH, Hofer Straße 3 | **86899 Landsberg** Ludwig Theodor Meyer & Co. GmbH, Lechwiesenstraße 9 | **87437 Kempten** Konrad Kleiner GmbH & Co. KG, Bleicherstraße 10 | **87600 Kaufbeuern** Konrad Kleiner GmbH & Co. KG, Moosmangstraße 18 | **87700 Memmingen** Birk GmbH & Co. KG, Schlachthofstraße 42 | **87719 Mindelheim** Konrad Kleiner GmbH & Co. KG, Kurt-Kleiner-Straße 1 | **88131 Lindau** Birk GmbH & Co. KG, Ausstellung im Salone No4, Peter-Dornier-Straße 4 | **89081 Ulm/Donau** Klowa Klopfer + Wannenwetsch GmbH & Co. KG, Hörvelsinger Weg 15 | **89518 Heidenheim** Birk GmbH Wilhelmstraße 130 | **89520 Heidenheim** Fischer Sanitär-Baubedarf GmbH & Co. KG, Badenbergsstraße 16 | **89584 Ehingen** Konrad Kleiner GmbH & Co. KG, Albert-Einstein-Straße 12 | **90431 Nürnberg** G. Hoffmann GmbH & Co. KG, Edisonstraße 77 | **90482 Nürnberg** Sanitär-Heinze GmbH, Freiligrathstraße 30 | **92637 Weiden/Opf.** Eisen-Knorr AG Fachgroßhandel für Sanitär und Heizung, Pressather Straße 41-49 | **92637 Weiden** G. Hoffmann GmbH & Co. KG, Parksteiner Straße 53 | **93055 Regensburg** Sanitär-Heinze KG, Irlmuth 2a | **94315 Straubing-Hafen** Sanitär-Heinze KG, Europaring 1 | **95326 Kulmbach** Georg Heinlein GmbH, Lichtenfelser Straße 61 - 65 | **96103 Hallstadt** Börner GmbH + Co, Bamberg, Biegenhofstraße 18 | **97082 Würzburg** Sanitär-Heinze GmbH, Mainaustraße 51a | **97424 Schweinfurt** Sanitär-Heinze GmbH Fachgroßhandel für Haustechnik, Rudolf-Diesel-Straße 28 | **97980 Bad Mergentheim** Sanitär-großhandel Edelmann GmbH, Herrenwiesenstraße 14 | **99098 Erfurt-Hochstedt** Eisen-Fischer GmbH & Co. KG, Studio baden + heize, In der Hochstedter Ecke 4 | **99734 Nordhausen** Hermann Bach GmbH & Co. KG, Kommunikationsweg 9 | **99734 Nordhausen** Wiedemann GmbH, An der Helme 15 | **99869 Schwabhausen** Walter Linss Nachf. Gotha GmbH, Am Steinig 1 | **A-1190 Wien** Sanitär-Heinze Handelsges.mmbH, Muthgasse 56-68 | **A-3100 St. Pölten** Sanitär-Heinze Handelsges.mmbH, Mariazeller Straße 256 | **A-4050 Linz** Sanitär-Heinze Handelsges.mmbH, Rubensstraße 40 | **A-5013 Salzburg** Sanitär-Heinze Handelsges.mmbH, Franz-Sauer-Straße 40 | **A-6020 Innsbruck** Sanitär-Heinze Handelsges.mmbH, Hallerstraße 176 | **A-6858 Schwarzach** Birk GmbH, Gutenbergsstraße 2/1 | **F - 67500 Haguenau** Schindele succursale France, 18 f, rue de la Ferme Claus | **L-2549 Luxembourg** NEUBERG S. A., 39, rue Jacques Stas | **L-4281 Esch/Alzette** NEUBERG S. A., 6, rue Portland | **NL-7556 BS Hengelo** ARNOLD LAMMERING Sanitair en Verwarming B. V., Höltersweg 81



www.unionhaustechnik.de