

SPEICHER

HOCHISOLIERTE WÄRMESPEICHER
FÜR DIE OPTIMALE NUTZUNG DER
EINGESETZTEN ENERGIE



 ARTIGA

MADE BY REFLEX



DIE EFFIZIENTE NUTZUNG WERTVOLLER ENERGIETRÄGER IST WICHTIG. DIE BEST-MÖGLICHE SPEICHERUNG DER ENTSTANDENEN WÄRME NICHT WENIGER.

Meist liegt das Hauptaugenmerk bei der Erzeugung von Warmwasser und Heizungswärme auf der Befeuerungsart und wie die eingesetzte Energie möglichst effizient ihren Nutzen entfaltet. Dabei wird nicht selten übersehen, dass erst das optimale Zusammenspiel der einzelnen Komponenten des gesamten Warmwasserkreislaufs ein Höchstmaß an Wirtschaftlichkeit und ökologischer Wirkung garantiert.

ZUKUNFTSWEISENDE TECHNIK AUS EINER HAND

Von zentraler Bedeutung sind hierbei die Qualität und Bauart des Warmwasserspeichers. Das ARTIGA-Programm orientiert sich in seiner Vielfalt an ganz unterschiedlichen Einsatzmöglichkeiten und gewährleistet dadurch stets den idealen Speicher für jeden denkbaren Bedarf – egal ob es um Pufferspeicher geht, um Wärmepumpenspeicher, Solarspeicher oder Kombispeicher. Dabei berücksichtigen verschiedene Bauarten auch die Tatsache, dass das Platzangebot für die Unterbringung des Speichers oft begrenzt ist.

Unabhängig von Größe und Einsatzgebiet haben alle Speichersysteme von ARTIGA eines gemeinsam: Ein Qualitätsprinzip, das in Punkto Materialauswahl und Verarbeitung keine Kompromisse kennt. Aufwendige Prüfverfahren garantieren bei jedem einzelnen Speicher zuverlässig höchste Produktgüte. Sie sind die Grundlage für eine überdurchschnittlich lange Lebensdauer und den sicheren und konstant effizienten Betrieb der Anlage.



ARTIGA SB/2, SF/2
Solar-Speicher



ARTIGA PFH
Pufferspeicher



DAS FUNKTIONSPRINZIP PUFFER-SPEICHER: WIRKUNGSVOLL & FLEXIBEL

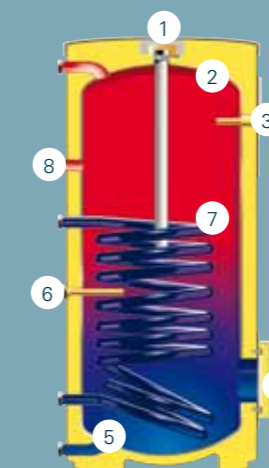
ARTIGA Pufferspeicher (siehe Seite 7) arbeiten nach dem Prinzip des Schichtenspeichers und wirken wie eine „Wärmebatterie“.

Ein Pufferspeicher kann die Wärmeerzeugung und den Wärmeverbrauch sowohl zeitlich, als auch hydraulisch entkoppeln. Eine optimale Anpassung von Wärmeerzeugung und Wärmeverbrauch wird so möglich.

Insgesamt stehen 9 Anschlüsse für die Rücklaufleitungen vom Wärmeverbraucher bzw. zum Wärmeerzeuger zur Verfügung und ermöglichen so vielfältige Schaltungsmöglichkeiten und Anschlussvarianten.

Natürlich lässt sich dieses Funktionsprinzip auch auf Kaltwassersysteme übertragen.

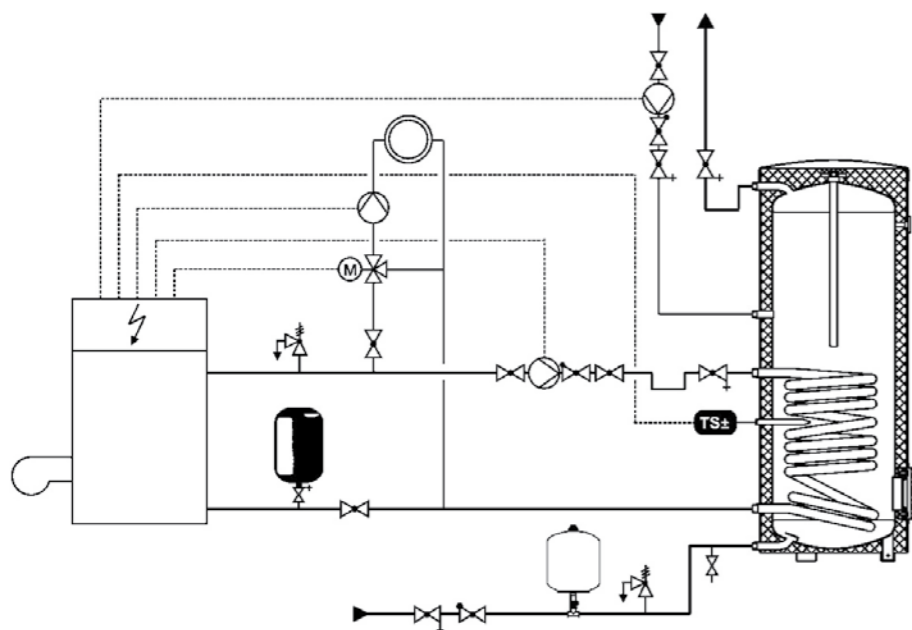
AUFBAU EINES ARTIGA TRINKWASSERSPEICHERS:



1. Schutzanode für optimalen Schutz Ihres Speichers vor Korrosion. (Wartungsfreie Fremdstromanoden als Zubehör lieferbar)
2. Emaillierung für hygienisch und geschmacklich einwandfreies Trinkwasser (die glatte Oberfläche reduziert die Belagsbildung und Kalkablagerungen auf ein Minimum).
3. Wärmedämmung aus hochwertigem PUR-Hartschaum. Blech- (SB) und Folienverkleidungen (SF) stehen in 4 Farben zur Auswahl. (Ab 750 Liter mit weißem, abnehmbarem Folienmantel.)
4. Die Revisionsöffnung (ab 150 Liter Volumen) erleichtert Reinigungs- und Wartungsarbeiten und ermöglicht den Einbau einer elektrischen Zusatzheizung oder eines Rippenrohr-Wärmeübertragers.
5. Prallbleche verhindern Verwirbelungen durch das nachströmende Frischwasser – unerlässlich für eine optimale Speicherbeladung und stabile Schichtung.
6. Die Tauchhülse zur Aufnahme eines Temperaturfühlers und zur Messung der Wassertemperatur im Speicher. (Nicht an der Behälterwand.) Bei SF/2 Solar-Speicher – je Heizwendel eine Tauchhülse.
7. Heizfläche für eine schnelle Trinkwassererwärmung. Durch die spezielle Bauform ist eine optimale Nutzung des Speichervolumens möglich.
8. Zirkulationsanschluss zur separaten Einbindung der Zirkulationsleitung.

ARTIGA SB, SF SPEICHER-WASSERERWÄRMER FÜR ALLE HEIZUNGSANLAGEN, INSBESONDERE NIEDER-TEMPERATURSYSTEME UND PLATZ SPARENDE HEIZKESSEL-SPEICHER-KOMBINATION

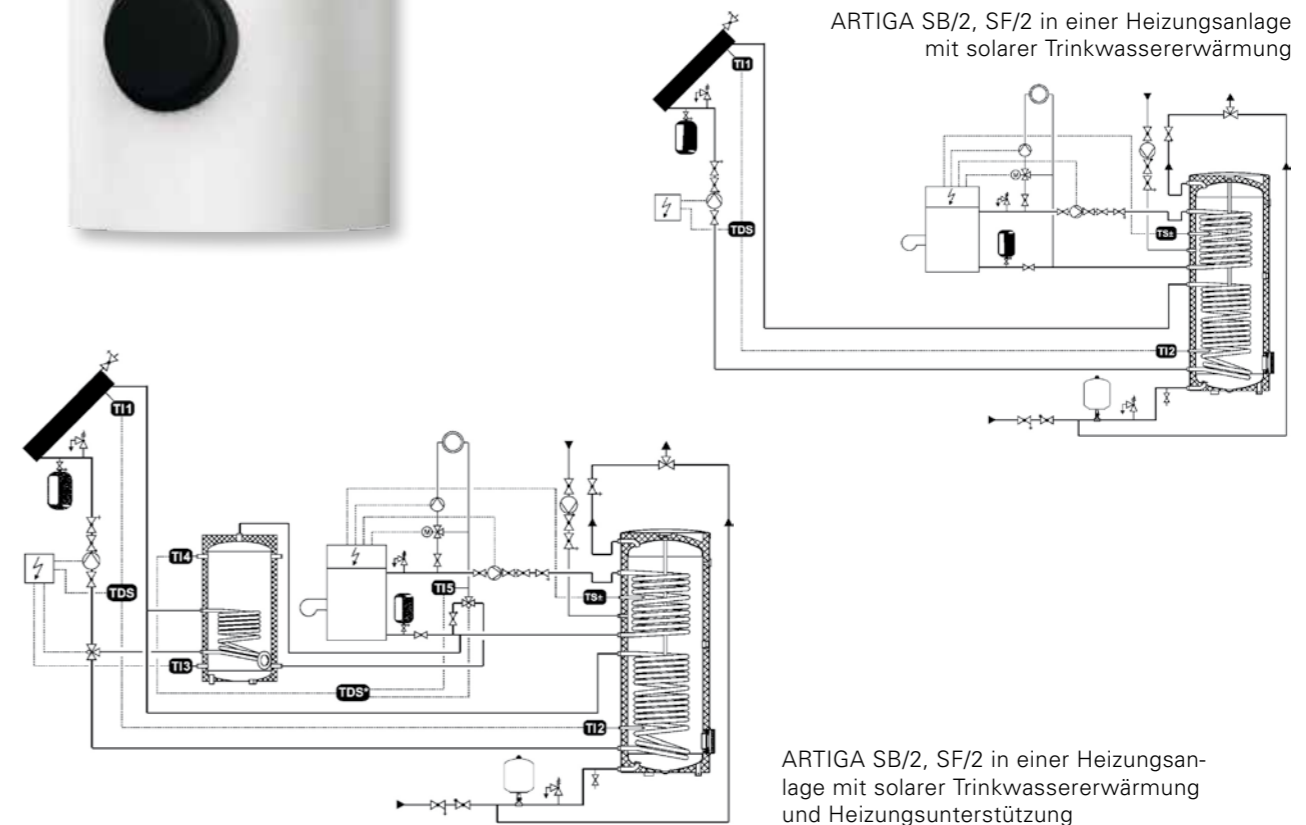
- Standspeicher aus Qualitätsstahl S235JR+AR, mit Emaillierung nach DIN 4753
- Serienmäßig mit einem emaillierten Hochleistungs-Rohrwendeltauscher
- Magnesium-Anode, ab 750 Liter Magnesium-Doppelanode
- Mit Thermometer
- Wärmedämmung: PUR-Hartschaum, bei Typ SB mit Stahlblechmantel, bei Typ SF mit Folienmantel, jeweils wahlweise in den Farben weiß, orange, blau und silber lieferbar. Typen SF 750 und 1000 verfügbar mit abnehmbarem Weichschaum mit weißer Folienverkleidung, Montage bauseits.
- Zulässiger Betriebsüberdruck: Heizwasser 16 bar, Trinkwasser 10 bar
- Zulässige Betriebstemperatur: Heizwasser 110 °C, Trinkwasser 95 °C



ARTIGA SB, SF in einer Heizungsanlage

ARTIGA SB/2, SF/2 SOLAR-SPEICHER ZUM BEISPIEL FÜR HEIZUNGSANLAGEN MIT SOLARER TRINKWASSERERWÄRMUNG UND HEIZUNGSUNTERSTÜTZUNG

- Standspeicher aus Qualitätsstahl S235JR+AR, mit Emaillierung nach DIN 4753
- Serienmäßig mit 2 emaillierten Hochleistungs-Rohrwendeltauschern zur Anbindung eines Wärmeerzeugers und zur zusätzlichen Nutzung von Solarenergie
- Mit Thermometer
- Muffe Rp 1 ½ für zusätzliche Elektro-Heizung
- Wärmedämmung: PUR-Hartschaum, bei Typ SB/2 mit Stahlblechmantel, bei Typ SF/2 mit Folienmantel, jeweils wahlweise in den Farben weiß, orange, blau und silber lieferbar. Typen SF/2 750 und 1000 verfügbar mit abnehmbarem Weichschaum mit weißer Folienverkleidung, Montage bauseits.
- Zulässiger Betriebsüberdruck: Heizwasser/Solarkreis 16 bar, Trinkwasser 10 bar
- Zulässige Betriebstemperatur: Heizwasser/Solarkreis 110 °C, Trinkwasser 95 °C

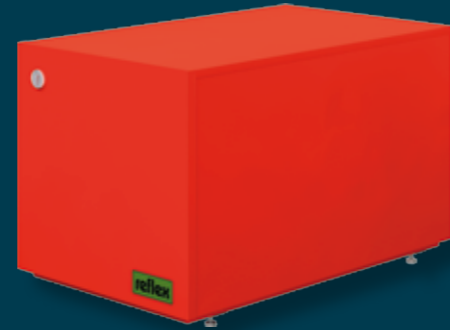


ARTIGA SB/2, SF/2 in einer Heizungsanlage mit solarer Trinkwassererwärmung

ARTIGA SB/2, SF/2 in einer Heizungsanlage mit solarer Trinkwassererwärmung und Heizungsunterstützung

ARTIGA US SPEICHER-WASSERERWÄRMER UNTERSTELLSPEICHER FÜR PLATZ SPARENDE HEIZKESSEL-SPEICHER-KOMBINATION, EINSETZBAR IN ALLEN HEIZUNGSANLAGEN, INSBESONDERE NIEDERTEMPORATURSYSTEMEN

- Unterstellspeicher aus Qualitätsstahl S235JR+AR, mit Emaillierung nach DIN 4753
- Max. belastbar mit 300 kg durch aufgesetzten Kessel
- Serienmäßig mit einem emaillierten Hochleistungs-Rohrwendelwärmetauscher
- Magnesium-Anode
- Mit Thermometer
- Wärmedämmung: PUR Hartschaum mit Stahlblechmantel wahlweise in den Farben weiß, orange, blau, silber
- Zulässiger Betriebsüberdruck: Heizwasser 16 bar, Trinkwasser 10 bar
- Zulässige Betriebstemperatur: Heizwasser 110 °C, Trinkwasser 95 °C



ARTIGA PUFFER-SPEICHER ZUR SPEICHERUNG VON HEIZUNGSWASSER

- Zur Speicherung von Heizungswasser
- Speicherbehälter aus Qualitätsstahl S235JR+AR
- Innen unbehandelt, außen kunststoffbeschichtet
- Wärmedämmung: abnehmbarer Weichschaum mit Folienmantel, wahlweise in den Farben weiß und silber
- Zulässiger Betriebsüberdruck: 500–1.000 Ltr. = 3 bar, 1.500–2.000 Ltr. = 6 bar
- Zulässige Betriebstemperatur: 95 °C



ARTIGA PFH-PUFFERSPEICHER

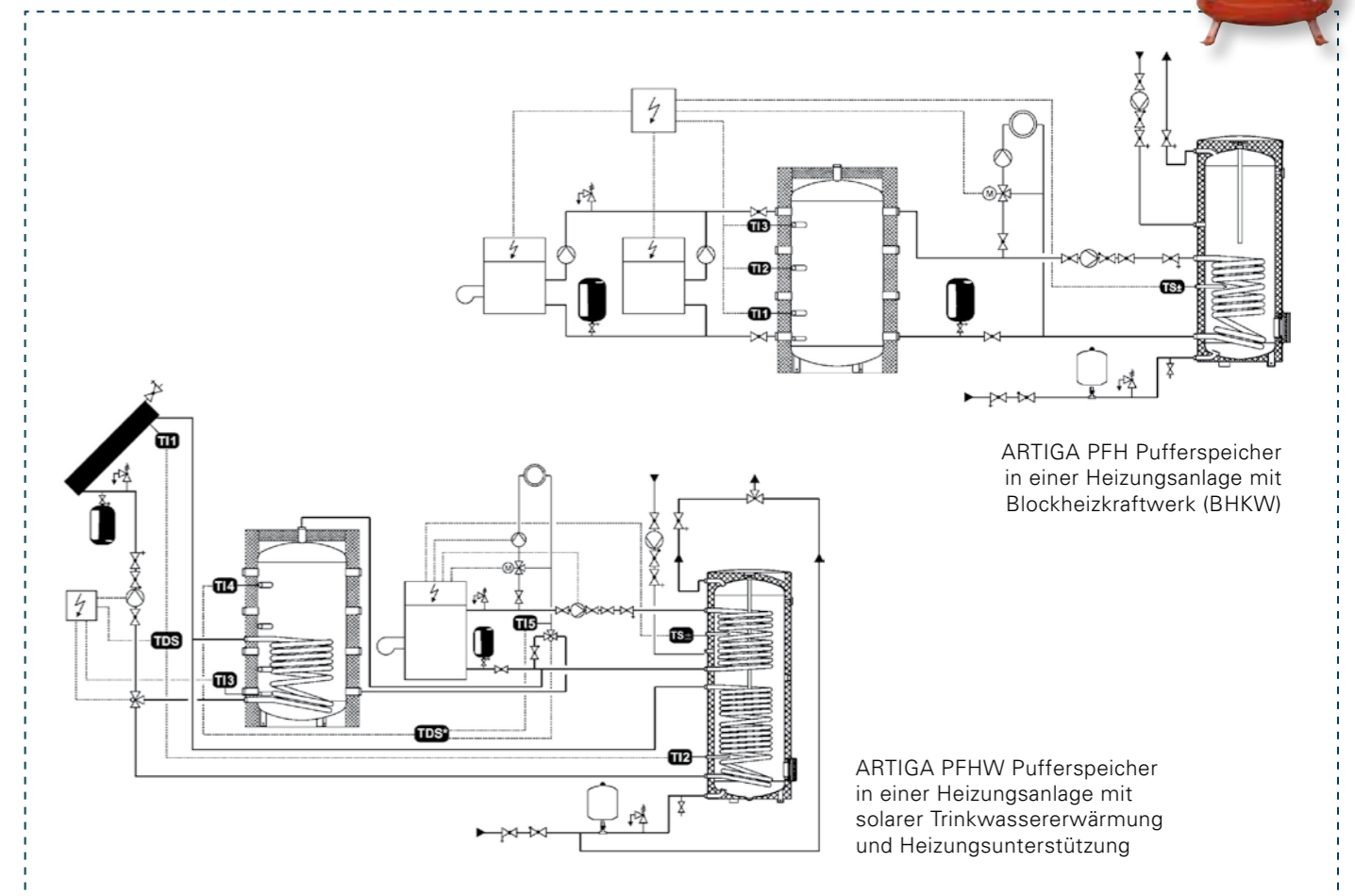
- Ohne Reinigungsöffnung

ARTIGA PFHF-PUFFERSPEICHER

- Mit Reinigungsöffnung

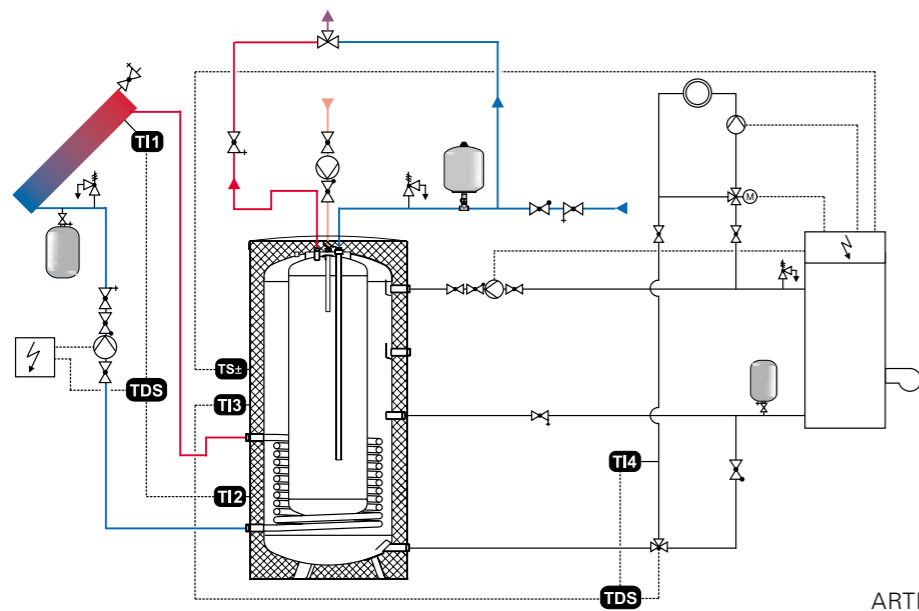
ARTIGA PFHW-PUFFERSPEICHER

- Mit zusätzlicher Heizfläche als Glattrohrwendel
- Zulässiger Betriebsüberdruck Heizwendel: 16 bar
- Zulässige Betriebstemperatur Heizwendel: 110 °C



ARTIGA VKS KOMBI-PUFFERSPEICHER WARMWASSER UND HEIZUNGSUNTER- STÜTZUNG IN EINER ANLAGE

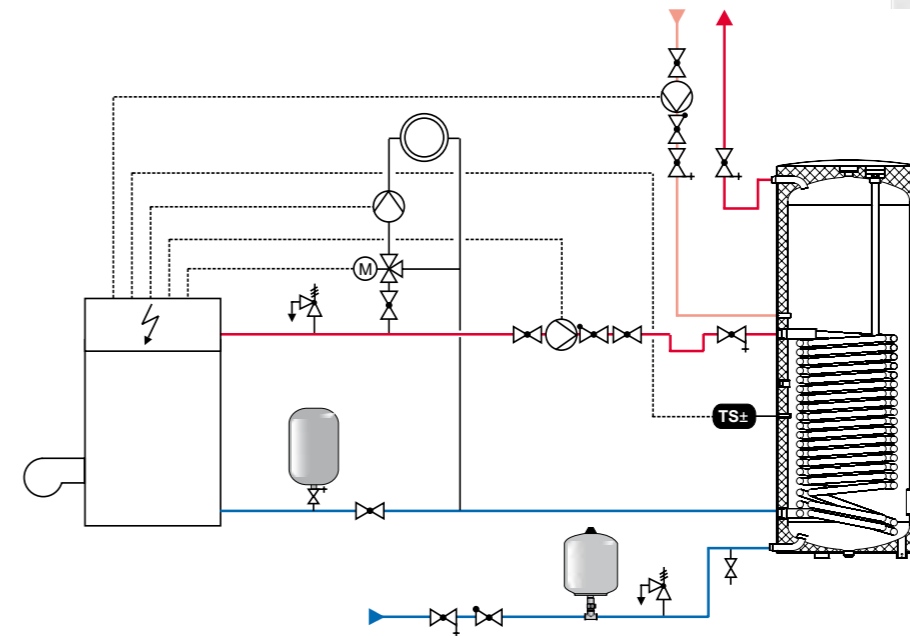
- Kombispeicher für die Warmwasserbereitung und Heizungsunterstützung
- Warmwasserbereitung im emaillierten Innentank, Emaillierung nach DIN 4753
- Mit Magnesiumanode
- Speicherbehälter aus Qualitätsstahl S235JR+AR mit zusätzlichem Wärmetauscher für die solare Nutzung
- Klemmschienen zur variablen Fühlerpositionierung
- Zulässiger Betriebsüberdruck:
Heizwasser 3 bar, Trinkwasser 10 bar, Wärmetauscher Solar 10 bar
- Zulässiger Betriebstemperatur:
Heizwasser 95 °C, Trinkwasser 95 °C, Wärmetauscher Solar 110 °C



ARTIGA VKS in einer Heizungsanlage mit solarer Trinkwassererwärmung und Heizungsunterstützung

ARTIGA WPS WÄRMEPUMPENSPEICHER WIRTSCHAFTLICHER BETRIEB IN WÄRMEPUMENANLAGEN

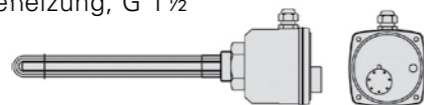
- Standspeicher mit vergrößerter Heizwendel für den effizienten Einsatz in Wärmepumpenanlagen
- Speicherbehälter aus Qualitätsstahl S235JR+AR, mit Emaillierung nach DIN 4753
- Magnesium-Anode
- Mit Thermometer
- Wärmedämmung: PUR-Hartschaum mit weißem Folienmantel
- Zulässiger Betriebsüberdruck:
Heizwasser 10 bar, Trinkwasser 10 bar
- Zulässiger Betriebstemperatur:
Heizwasser 110 °C, Trinkwasser 95 °C



ARTIGA WPS Wärmepumpenspeicher in einer Heizungsanlage

DAS ARTIGA ZUBEHÖR-PROGRAMM

Elektro-Einschraubheizkörper, Typ EEHR als elektrische Zusatzbeheizung, G 1 1/2"



Leistungsbereich:

- 3,0 kW 230 V passend für 300 – 1000 l
- 4,5 kW 400 V passend für 300 – 1000 l
- 6,0 kW 400 V passend für 300¹⁾ – 1000 l
- 8,0 kW 400 V passend für 750 – 1000 l
- 10,0 kW 400 V passend für 750²⁾ – 1000 l

Einsetzbar für alle ARTIGA Speicher-Wassererwärmer und als Zusatzbeheizung bei Solarspeichern. Nicht verwendbar für SF 120, SF 160, VKS und Pufferspeicher. Bitte Flansch und Dichtung mitbestellen. Nicht für Dauerbetrieb, Wasserhärte max. 14 °dH.

¹⁾ nicht für S 300/2 (D=600mm)

²⁾ nicht für S 750

Elektro-Flanschheizkörper, Typ EFHR für Dauerbetrieb



Leistungsbereich:

- 4,0 kW 400 V passend für 150 – 2000 l¹⁾
- 6,0 kW 400 V passend für 300 – 2000 l¹⁾
- 8,0 kW 400 V passend für 300 – 2000 l^{1) 2)}
- 10,0 kW 400 V passend für 300 – 2000 l^{1) 2)}

Einsetzbar für alle ARTIGA Speicher-Wassererwärmer, Solarspeicher und den Pufferspeicher PFHF. Nicht verwendbar für SF 120, SF 160 und VKS. Inklusive Dichtung und Flansch LK 150.

¹⁾ nicht für Speicher-Wassererwärmer und Solarspeicher 750 – 1000 l.

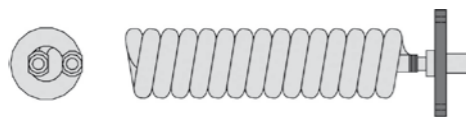
²⁾ nicht für WPS 300 – 500 l.

Leistungsbereich:

- 16,0 kW 400 V passend für 750 – 1000 l
- 19,0 kW 400 V passend für 1000 l
- 25,0 kW 400 V passend für 1000 l

Einsetzbar für alle ARTIGA Speicher-Wassererwärmer und Solarspeicher. Inklusive Dichtung und Flansch LK 225.

Rippenrohr-Wärmeübertrager, Typ RWT zur Einbindung eines zusätzlichen Wärmeerzeugers, inklusive emailliertem Gegenflansch und Dichtung, mit elektrisch isolierten Anschlüssen zur galvanischen Trennung.

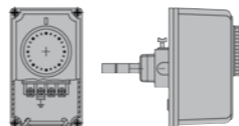


Leistungsbereich:

- RWT 1 mit 11 kW, Heizfläche 1,1 m², passend für 300–500 l, einsetzbar für alle ARTIGA Speicher-Wassererwärmer SB/ SF, Solarspeicher sowie Pufferspeicher PFHF 300–2000 l. Nicht verwendbar für VKS.
- RWT 2 mit 39 kW, Heizfläche 2,3 m², passend für 750–1000 l, einsetzbar für alle ARTIGA Speicher-Wassererwärmer und Solarspeicher.

Temperatur-Regelthermostat, zum Ein- und Ausschalten einer Speicherladepumpe, falls keine kesselseitige Trinkwasserregelung vorhanden ist.

Einsetzbar für alle ARTIGA Speicher-Wassererwärmer und Solarspeicher.



Magnesium-Stabanoden, zum kathodischen Korrosionsschutz

Alle emaillierten ARTIGA Speicher sind werksseitig mit Magnesium-Stabanoden ausgerüstet.

Speicher-Wassererwärmer Baugröße

SF 120	M 8 x 26 x 420
SF 160	M 8 x 26 x 420
150	G1 x 26 x 480
200	G1 x 26 x 550
300	G1 x 26 x 800
400	G1 x 26 x 900
500	G1 x 26 x 1100
750 (2 Stück erforderlich)	G1 1/4 x 33 x 530
1000 (2 Stück erforderlich)	G1 1/4 x 33 x 625

Solarspeicher Baugröße

300/2	G1 x 26 x 800
400/2	G1 x 26 x 900
500/2	G1 x 26 x 1100
750/2	G1 1/4 x 33 x 1060
1000/2	G1 1/4 x 33 x 1250

VKS Kombi-Pufferspeicher Baugröße

VKS 600/200	G1 x 26 x 550
VKS 750/200	G1 x 26 x 550
VKS 900/200	G1 x 26 x 550

WPS Wärmepumpenspeicher Baugröße

WPS 300	G1 1/4 x 33 x 625
WPS 400	G1 1/4 x 33 x 1060
WPS 500	G1 1/4 x 33 x 1250

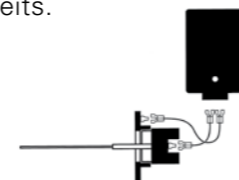
Magnesium-Kettenanode, zur Nachrüstung bei geringen Deckenhöhen

Einsetzbar für alle ARTIGA Speicher-Wassererwärmer und Solarspeicher 150 – 500 l.



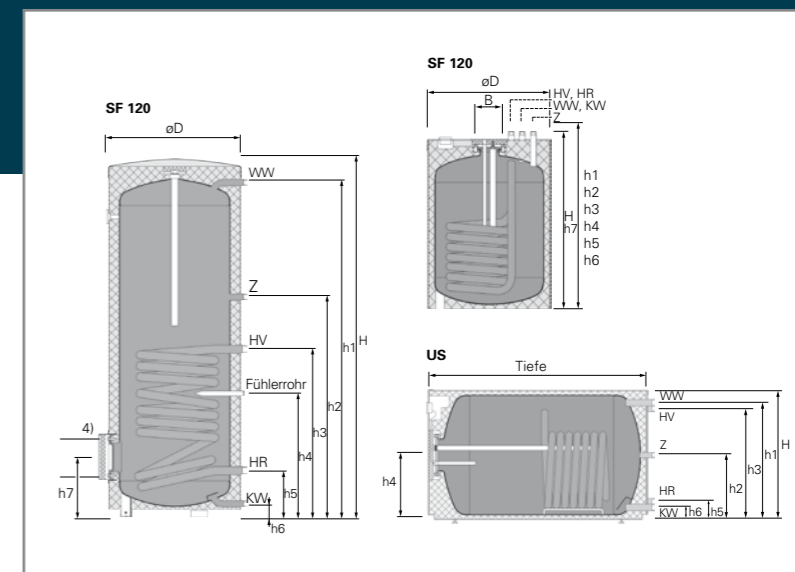
Fremdstromanode, der ideale, wartungsfreie Korrosionsschutz ohne Verbrauch der Anode. Reduzierstück G 1"-G 3/4" bauseits.

Einsetzbar für alle ARTIGA Speicher-Wassererwärmer und Solarspeicher. Nicht verwendbar für SF 120 und SF 160.



ARTIGA SB, SF, US SPEICHER-WASSER-ERWÄRMER

Mantelfarben	weiß	orange
Blechmantel (SB)	RAL 9016	RAL 2001
Folienmantel (SF)	RAL 9010	RAL 2004
Blechmantel (US)	RAL 9016	RAL 2001
	blau	silber
Blechmantel (SB)	RAL 5015	RAL 9006
Folienmantel (SF)	RAL 5015	RAL 9006
Blechmantel (US)	RAL 5015	RAL 9006



Speichertyp	SB, SF, US	SF 120	SF 160	150	200	300	400	500	SF 750 ¹⁾	SF 1000 ¹⁾	US 150	US 250
Nenninhalt	Liter (l)	115	151	158	198	300	385	478	750	982	150	250
Durchmesser (D)	ø (mm)	560	560	540	540	700	700	700	910 ²⁾	1010 ³⁾		
Höhe (H)	(mm)	800	997	1222	1473	1334	1631	1961	2000 ²⁾	2025 ³⁾	590	644
Breite	(mm)										590	644
Tiefe	(mm)										995	1095
Gewicht	(kg)	42	47	54	65	99	119	170	227	288	67	99
Heizfläche	(m ²)	0,71	0,71	0,75	0,95	1,45	1,8	1,9	3,7	4,5	0,9	0,9
Kippmaß	(mm)	980	1145	1290	1530	1472	1738	2044	1990	2025		
Wärmedämmung	Dicke (mm)	30	30	45	45	50	50	50	80	80	45	45
Warmwasser (WW)	R	3/4	3/4	3/4	3/4	1	1	1	1 1/4	1 1/4	1	1
	h1 (mm)	835	1032	1106	1366	1226	1523	1853	1886	1900	485	580
Kaltwasser (KW)	R	3/4	3/4	3/4	3/4	1	1	1	1 1/4	1 1/4	1	1
	h6 (mm)	835	1032	55	55	55	55	55	99	103	95	60
Zirkulation (Z)	R	3/4	3/4	3/4	3/4	3/4	3/4	3/4	3/4	3/4	3/4	3/4
	h2 (mm)	835	1032	732	899	918	1111	1264	1417	1489	290	320
Heizungsvorlauf (HV)	R	3/4	3/4	1	1	1	1	1	1 1/4	1 1/4	3/4	1
	h3 (mm)	835	1032	596	686	720	908	965	1314	1324	380	552
Heizungsrücklauf (HR)	R	3/4	3/4	1	1	1	1	1	1 1/4	1 1/4	3/4	1
	h5 (mm)	835	1032	191	191	220	220	220	288	296	380	90
Blindflansch ⁴⁾	h7 (mm)	800	997	246	246	275	275	275	378	387	290	320
	Lochkreis B (mm)	125	125	150	150	150	150	150	225	225	150	150
Fühlerrohr	ø innen x Länge (mm)	11 x 450	11 x 450	16 x 200	16 x 200	16 x 200	16 x 200	16 x 200	16 x 200	16 x 200	16 x 200	16 x 200
	h4 (mm)	800	997	461	506	548	683	695	1079	1087	265	280
Dauerleistung t _{KW} = 10°C, t _{WW} = 45°C, t _{HV} = 80°C	(kW)	22	22	25	31	48	57	65	99	110	30	30
	(l/h)	540	540	615	760	1170	1395	1590	2440	2715	740	755
Leistungskennzahl (NL) t _{KW} = 10°C, t _{WW} = 45°C, t _{sp} = 60°C	(N _L)	1,4	2,2	2,4	4,2	8,4	15,2	19,1	30,5	38,8	2,2	5,7

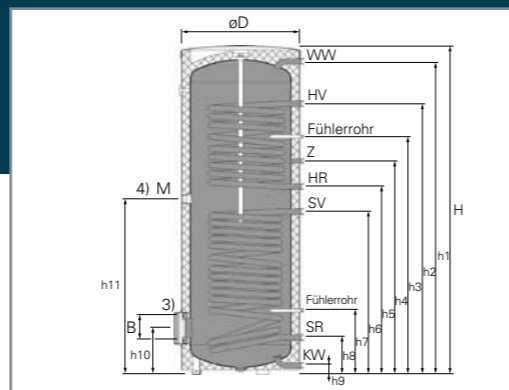
¹⁾ 'SF 750 und 1000' werden mit 2 Anoden ausgestattet und nur mit einer Folienverkleidung in weiß geliefert (als Beipack).

²⁾ ohne Dämmung ø D = 750 mm, H = 1932 mm

³⁾ ohne Dämmung ø D = 850 mm, H = 1959 mm

⁴⁾ ab 150 Liter Einbau des 'EEHR Elektro-Einschraubheizkörpers' möglich, ab 150 Liter Einbau des 'EFHR Elektro-Flanschheizkörpers' möglich, ab 300 Liter Einbau des 'RWT Rippenrohr-Wärmeübertragers' möglich, nicht bei SF 120 und 160.

ARTIGA SB/2, SF/2 SOLARSPEICHER

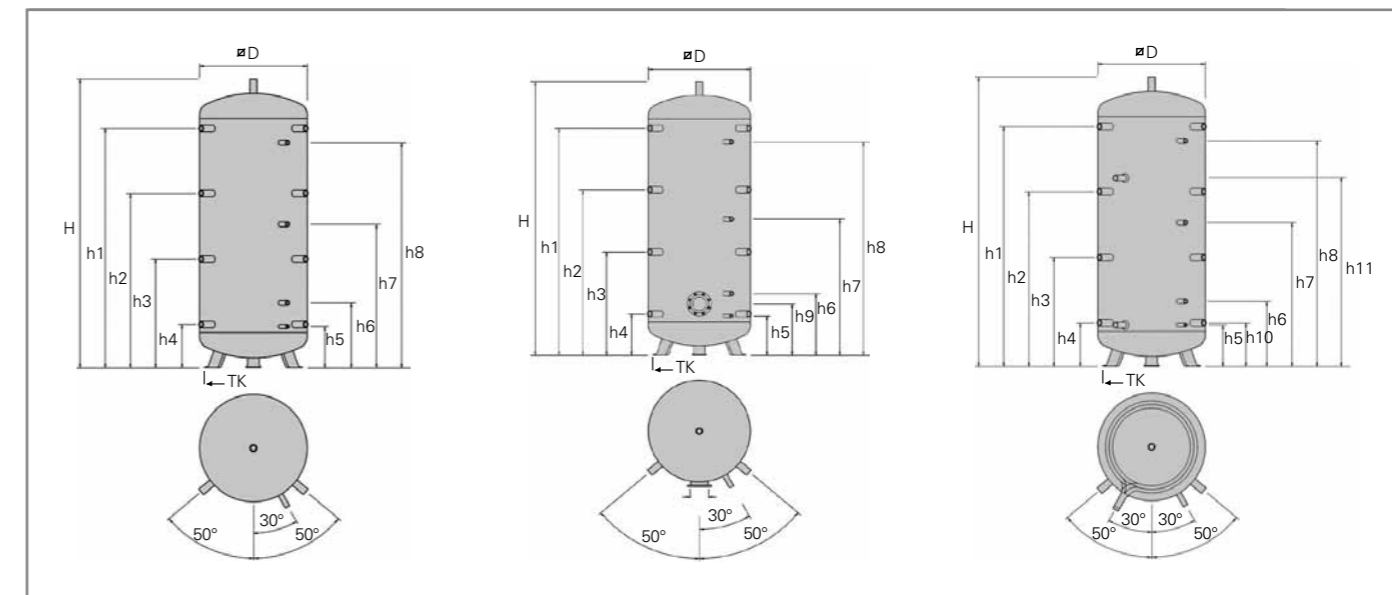


Mantelfarben	weiß	orange	blau	silber
Blechmantel (SB/2)	RAL 9016	RAL 2001	RAL 5015	RAL 9006
Folienmantel (SF/2)	RAL 9010	RAL 2004	RAL 5015	RAL 9006

Speichertyp	SB/2,SF/2	300/2	SF 300/2*	400/2	500/2	SF 750/2	SF 1000/2
Nenninhalt	Liter (l)	295	298	380	470	750	995
Durchmesser (D)	ø (mm)	600	700	700	700	910 ¹⁾	1010 ²⁾
Höhe (H)	(mm)	1834	1334	1631	1961	2000 ¹⁾	2025 ²⁾
Gewicht	Kilogramm (kg)	106	106	130	160	217	275
	oben (m ²)	0,80	0,85	1,05	1,30	1,17	1,12
Heizfläche	unten (m ²)	1,55	1,45	1,80	1,90	1,93	2,45
	Kippmaß (mm)	1892	1472	1738	2044	1990	2025
Warmwasser (WW)	R	1	1	1	1	1¼	1¼
	h ₁ (mm)	1725	1226	1523	1853	1887	1905
Kaltwasser (KW)	R	1	1	1	1	1¼	1¼
	h ₉ (mm)	90	55	55	55	99	103
Zirkulation (Z)	R	¾	¾	¾	¾	¾	¾
	h ₄ (mm)	1179	625	1111	1264	1242	1243
Heizungsvorlauf (HV)	R	1	1	1	1	1	1
	h ₂ (mm)	1424	1048	1354	1604	1467	1423
Heizungsrücklauf (HR)	R	1	1	1	1	1	1
	h ₅ (mm)	1064	790	1006	1114	1151	1153
Solarvorlauf (SV)	R	1	1	1	1	1	1
	h ₆ (mm)	964	715	909	965	830	884
Solarrücklauf (SR)	R	1	1	1	1	1	1
	h ₈ (mm)	254	220	220	220	288	297
Fühlerrohr	ø innen x Länge (mm)	16 x 200	16 x 200	16 x 200	16 x 200	16 x 200	16 x 200
	h ₃ (mm), Heizung	1289	920	1223	1409	1332	1333
	h ₇ (mm), Solar	403	306	369	380	402	411
Blindflansch ³⁾	h ₁₀ (mm)	324	275	275	275	378	387
	Lochkreis B (mm)	150	150	150	150	225	225
Muffe (M) für E-Heizung ⁴⁾	h ₁₁ (mm)/Rp 1½	1013	755	957	1040	1005	1025
Dauerleistung t _{kw} = 10°C, t _{ww} = 45°C, t _{sv} = 80°C	Heizung (kW)	26	26	31	40	33	32
	l/h	630	630	740	970	815	780
	Solar (kW)	48	48	57	65	60	76
	l/h	1170	1170	1395	1590	1460	1870
Leistungskennzahl (NL) t _{kw} = 10°C, t _{ww} = 45°C, t _{sp} = 60°C	Heizung	2,5	2,5	5,7	8,9	6,2	7,1
	Solar	8,4	8,4	15,2	19,1	21,0	26,0

* Sondermodell (nur in grauweiß)
 1) ohne Dämmung ø D = 750 mm, H = 1932 mm
 2) ohne Dämmung ø D = 850 mm, H = 1959 mm
 3) Einbau des 'EFHR Flanschheizkörpers' und des 'RWT Rippenrohr-Wärmeübertragers' möglich
 4) Einbau des 'EEHR Elektro-Einschraubheizkörpers' möglich

ARTIGA PFH, PFHF, PFHW PUFFERSPEICHER

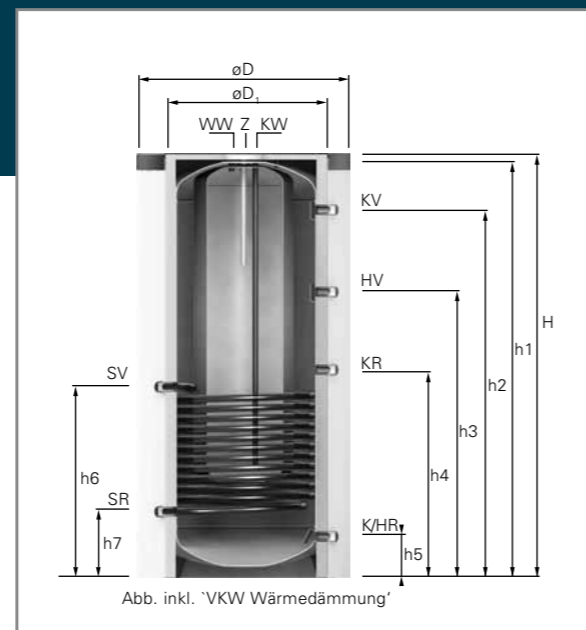


Mantelfarben	weiß	silber
Folienmantel	RAL 9010	RAL 9006

Speichertyp	PFH / PFHF ¹⁾ / PFHW	300	500	800	1000	1500	2000
Nenninhalt	Liter (l)	300	500	750	1000	1470	2000
Durchmesser mit Wärmedämmung	ø D (mm)	777	777	970	970	1180	1380
Durchmesser ohne Wärmedämmung	ø D (mm)	597	597	790	790	1000	1200
Höhe (H)	mm / Rp 1½	1320	1950	1825	2115	2120	2122
Kippmaß	mm	1355	1974	1870	2153	2178	2200
Teilkreis TK	mm	520	520	691	691	875	1020
h ₁	mm / Rp 1½	1033	1655	1496	1681	1716	1680
h ₂	mm / Rp 1½	760	1181	1076	1228	1258	1245
h ₃	mm / Rp 1½	490	701	656	768	798	805
h ₄	mm / Rp 1½	225	225	236	310	341	365
h ₅	mm / Rp ½	210	210	221	296	341	365
h ₆	mm / Rp ¾	380	375	386	461	551	575
h ₇	mm / Rp ¾	670	945	896	1011	1096	1100
h ₈	mm / Rp ¾	960	1515	1446	1581	1566	1630
h ₉ ¹⁾	Lochkreis B mm	150	150	150	150	150	150
	mm	265	265	311	386	421	421
h ₁₀	R	1	1	1¼	1¼	1¼	1¼
	mm	210	210	236	296	341	367
h ₁₁	R	1	1	1¼	1¼	1¼	1¼
	mm	705	955	1160	1322	1367	1393
Heizfläche	m ² PFHW	1,45	1,88	3,76	4,48	4,48	4,48
Gewicht inkl. Wärmedämmung und Verpackung	Kilogramm (kg) PFH	70	83	142	157	210	294
	Kilogramm (kg) PFHF	73	86	145	160	213	297
	Kilogramm (kg) PFHW	93	111	215	243	296	380

1) Einbau des 'EFHR Flanschheizkörpers' in PFHF Pufferspeicher möglich. Einbau des 'RWT Rippenrohr-Wärmeübertragers' in PFHF Pufferspeicher möglich.

ARTIGA VKS KOMBI-PUFFERSPEICHER



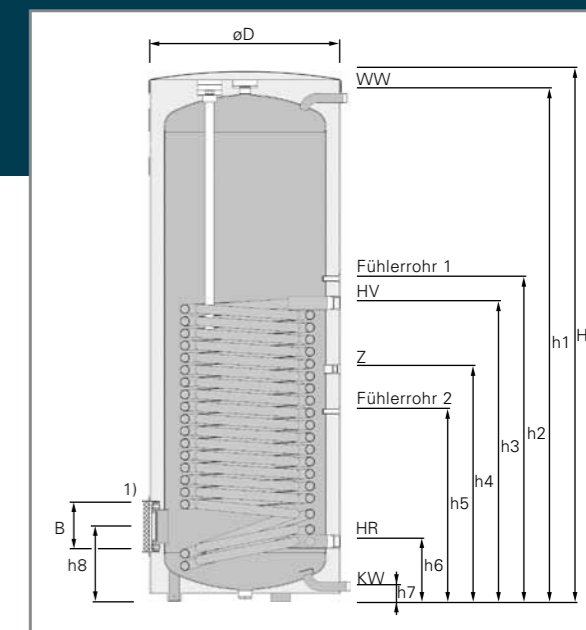
Mantelfarbe weiß
Folienmantel RAL 9010

VKW Wärmedämmung 1) weiß
100 mm

Speichertyp		VKS 600/200	VKS 750/200	VKS 900/200
Nenninhalt Heizwasser (Puffer)	Liter (l) Puffer	420	580	655
Nenninhalt Warmwasser	Liter (l)	200	200	200
Durchmesser (D) inkl. Wärmedämmung	ø (mm)	900	990	990
Durchmesser (D) ₁	ø (mm)	700	790	790
Höhe (H) inkl. Wärmedämmung	(mm)	1880	1910	2080
Höhe (H)	h1, (mm)	1808	1844	2006
Gewicht ohne Wärmedämmung	(kg)	178	200	210
Kippmaß	(mm)	1830	1868	2028
Warmwasser (WW)	R	¾	¾	¾
	h1 (mm)	1808	1844	2006
Kaltwasser (KW)	R	¾	¾	¾
	h1 (mm)	1808	1844	2006
Zirkulation (Z)	R	¾	¾	¾
	h1 (mm)	1808	1844	2006
Anode	G	1 x 550	1 x 550	1 x 550
Kesselvorlauf (KV)	Rp	1	1	1
	h2 (mm)	1586	1599	1761
Heizungsvorlauf (HV)	Rp	1	1	1
	h3 (mm)	1239	1244	1334
Kesselrücklauf (KR)	Rp	1	1	1
	h4 (mm)	893	906	996
Kessel-/Heizungsrücklauf (K/HR)	Rp	1	1	1
	h5 (mm)	170	184	184
Entlüftung	Rp	¾	¾	¾
Heizfläche Solar	m ²	2,1	2,6	3,0
Inhalt Wärmetauscher	Liter (l)	14,5	18,3	21,3
Solarvorlauf (SV)	Rp	1	1	1
	h6 (mm)	773	832	922
Solarrücklauf (SR)	Rp	1	1	1
	h7 (mm)	278	292	292

1) zur Wärmedämmung von 'VKS Kombispeichern'; Folienmantel aus Weichschaum, als separater Beipack zur Montage am Aufstellort

ARTIGA WPS WÄRMEPUMPENSPEICHER



Mantelfarbe weiß
Folienmantel RAL 9010

Speichertyp		WPS 300	WPS 400	WPS 500
Nenninhalt	Liter (l)	288	356	450
Durchmesser (D)	ø (mm)	700	700	700
Höhe (H)	(mm)	1334	1634	1961
Heizfläche	(m ²)	3,2	5	5
Gewicht inkl. WD	(kg)	145	185	235
Kippmaß	(mm)	1472	1738	2044
Wärmedämmung	Dicke (mm)	50	50	50
	Warmwasser (WW)	R	1	1
Kaltwasser (KW)	h1 (mm)	1226	1526	1853
	R	1	1	1
Zirkulation (Z)	h7 (mm)	55	55	55
	R	¾	¾	¾
Heizungsvorlauf (HV)	h4 (mm)	544	666	855
	R	1	1	1
Heizungsrücklauf (HR)	h3 (mm)	784	1100	1099
	R	1	1	1
Fühlerrohr 1	h6 (mm)	220	220	220
	ø innen x Länge (mm)	16 x 60	16 x 60	16 x 60
Fühlerrohr 2	h2 (mm)	874	1190	1190
	ø innen x Länge (mm)	16 x 60	16 x 60	16 x 60
Blindflansch	h5 (mm)	466	592	699
	h8 (mm)	150	150	150
Dauerleistung t _{KW} = 10°C, t _{WW} = 45°C, t _{WV} = 55°C	Lochkreis B (mm)	275	275	275
	(kW)	11	17	17
Leistungskennzahl (NL) t _{KW} = 10°C, t _{WW} = 45°C, t _{SP} = 60°C	(l/h)	216	381	381
	(N _L)	2	3	4,3

1) Einbau eines 'EFHR Elektro-Flanschheizkörpers' oder 'RWT Rippenrohr-Wärmeübertragers' möglich.

01139 Dresden badambiente, Kötzschenbroder Straße 139 | **01156 Dresden/Gompitz** Sanitär-Heinze Handelsges.mbH, Altnossener Straße 2-4 | **01920 Brauna** Köbig Baubedarf GmbH & Co. KG, Königsbrücker Straße 8 | **02977 Hoyerswerda** Dorow & Sohn KG, Ackerstraße 16 | **04103 Leipzig** Sanitär-Heinze Handelsges.mbH, Zwickauer Straße 54 | **04129 Leipzig** Lotter Metall GmbH + Co. KG, Bitterfelder Straße 1 | **04319 Leipzig-Engelsdorf** Dorow & Sohn KG, Knorrstraße 2 | **04347 Leipzig** badambiente, Föpplstraße 8 | **04552 Borna OT Zedtlitz** Lotter Metall GmbH & Co. KG, Zedtlitzer Dreieck 1 | **04626 Schmölln** Lotter Metall GmbH & Co. KG, Altenburger Straße 76 | **04720 Döbeln** badambiente, Ritterstraße 45 | **04758 Oschatz** Dorow & Sohn KG, Ulanenweg 2 | **06188 Landsberg** Wiedemann GmbH, Zörbiger Straße 4 | **06217 Merseburg** Hermann Bach GmbH & Co. KG, Ladegaststraße 3 | **06217 Merseburg** Lotter Metall GmbH & Co. KG, Brandisstraße 8 | **06295 Lutherstadt-Eisleben** Hermann Bach GmbH & Co. KG, Alleebreite 7 - 8 | **06406 Bernburg** Hermann Bach GmbH & Co. KG, Zepziger Weg 1 d | **06712 Zeitz** Eugen König GmbH, Hasselweg 10 | **09114 Chemnitz** Sanitär-Heinze Handelsges.mbH, Unger Park, Donauwörther Straße 3a | **09221 Chemnitz-Neukirchen** badambiente, Auenblick 2 | **09232 Hartmannsdorf** Lotter Metall GmbH & Co. KG, Ernst-Lässig-Straße 6 | **09235 Burkhardtswald OT Meinersdorf** Lotter Metall GmbH & Co. KG, Äußere Gewerbestraße 1 | **09247 Chemnitz-Röhrsdorf** badambiente, Querstraße 16 | **13439 Berlin** G. Lindenblatt + H.J. Gottzmann OHG Industrie-Management, Quickborner Straße 40 | **14712 Rathenow** LIGO Rathenow Industrie-Management, Grünauer Fenn 23 | **14959 Trebbin / OT Thyrow** WIEDEMANN GmbH, Ahornstraße 3 | **16816 Neuruppin** LIGO Neuruppin Industrie-Management, Friedrich-Bückling-Straße 11 | **17192 Waren/Müritz** Walter Wesemeyer GmbH, Heinrich-Seidel-Straße 10 | **18069 Rostock-Marienehe** Peter Jensen GmbH Vertriebszentrum Rostock, Am Fischereihafen 1a | **18209 Bad Doberan** Walter Wesemeyer GmbH, An der Gartenanlage 10 | **19061 Schwerin** Walter Wesemeyer GmbH, Carl-von-Linde-Straße 3 | **19306 Neustadt-Glewe** Friedrich Lange GmbH, Gewerbegebiet / Am Brenzer Kanal | **19322 Wittenberge** Gornig GmbH, Lenzener Straße 39 - 41 | **20257 Hamburg** thiele & fendel Hamburg GmbH & Co. KG, Charlottenstraße 26 - 28 | **20537 Hamburg** Peter Jensen GmbH, Bädershow-Küchenshow-ECOShow, Borgfelder Straße 19 | **21218 Seevetal** thiele & fendel Hamburg GmbH & Co. KG, Helmsweg 8 - 12 | **22305 Hamburg-Barmbek** Walter Wesemeyer GmbH, Wiesendamm 32 | **22309 Hamburg** LIGO Hamburg Industrie-Management, Schwarzer Weg 13 - 15 | **22339 Hamburg-Hummelsbüttel** Peter Jensen GmbH, Bädershow 2, Lademannbogen 14 | **22525 Hamburg-Altona** Walter Wesemeyer GmbH, Holstenkamp 54 - 56 | **22761 Hamburg** Friedrich Lange GmbH, Bornkampsweg 58 | **22962 Siek** Walter Wesemeyer GmbH, Jacobsrade 3 - 21 | **23560 Lübeck-Genin** Peter Jensen GmbH Vertriebszentrum Lübeck, Bei der Gasanstalt 3a | **23966 Wismar-Dammhusen** Peter Jensen GmbH Vertriebszentrum Wismar, An der Westtangente 2 | **24113 Kiel-Gaarden-Süd** Peter Jensen GmbH Vertriebszentrum Kiel, Tonberg 25 | **24118 Kiel** Friedrich Lange GmbH, Holzkoppelweg 8-12 | **24539 Neumünster** thiele & fendel Hamburg GmbH & Co. KG, Leinestraße 43 | **24837 Schleswig** Georg C., Ratsteich 17 | **24837 Schleswig** Peter Jensen GmbH Vertriebszentrum Schleswig, Heinrich-Hertz-Straße 42 | **24941 Flensburg** Georg C., Am Sophienhof 3 | **25524 Itzehoe** Peter Jensen GmbH Vertriebszentrum Itzehoe, Am Brookhafen 14 | **25746 Heide/Wesselin** Georg C., Von-Humboldt-Straße 2 | **25813 Husum** Georg C. Hansen GmbH & Co. KG, Marienhofweg 133-135 | **26123 Oldenburg** thiele & fendel Oldenburg GmbH & Co. KG, Nadorster Straße 226 | **26125 Oldenburg** Fritz Frieling GmbH, Langenweg 16-18 | **26316 Varel-Winkelsheide** Arnold Lammering GmbH & Co. KG Sanitär - Heizung - Fliesen, Emil-Heeder-Straße 1 | **26382 Wilhelmshaven** thiele & fendel Bremen GmbH & Co. KG, Oldebrügge-straße 21 | **26605 Aurich** Arnold Lammering GmbH & Co. KG Sanitär - Heizung - Fliesen, Jadestraße 3a | **27356 Rotenburg/Wümme** thiele & fendel Bremen GmbH & Co. KG, Industriestraße 6 | **27721 Ritterhude** thiele & fendel Bremen GmbH & Co. KG, Heidkamp 27 - 29 | **28199 Bremen** Wilhelm Koch GmbH, Paul-Feller-Straße 13 | **28199 Bremen** thiele & fendel Bremen GmbH & Co. KG, Duckwitzstraße 86 | **29227 Celle** Wiedemann GmbH & Co. KG, Hannoversche Heerstraße 88 a | **29410 Salzwedel** Gornig GmbH, Schillerstraße 82 | **29525 Uelzen** Gronig GmbH, Im Grund 6 | **30165 Hannover** Gerhard Küster GmbH, Neanderstraße 13 | **31137 Hildesheim** Stulle-Küster GmbH, Kaethe-Paulus-Str. 9 | **31137 Hildesheim** Hermann Bach GmbH & Co. KG, Hafenstraße 16 | **31157 Sarstedt** Wiedemann GmbH & Co. KG, Wiedemannstraße 1 | **31582 Nienburg** Wiedemann GmbH & Co. KG, Hannoversche Straße 154 | **31655 Stadthagen** Klocke & Lingemann GmbH & Co. KG, Bahnhofstraße 60 | **31675 Bückeburg** Wiedemann GmbH & Co. KG, Röcker Feld 3 | **31737 Rinteln** Klocke & Lingemann GmbH & Co. KG, Braasstraße 33 | **31785 Hameln** WIEDEMANN GmbH & Co. KG, Stüvestraße 42 | **32107 Bad Salzuflen** Kölling GmbH & Co. KG, Am Zubringer 10 | **32312 Lübbecke** Wilhelm Koch GmbH, Jockweg 32 | **32427 Minden** Klocke & Lingemann GmbH & Co. KG | Ringstraße 18 | **32427 Minden** Elmer GmbH & Co. KG Warendorf, Ringstraße 73 | **32756 Detmold** Wegener GmbH & Co. KG, Sprottauer Straße 41 | **32758 Detmold** Elmer GmbH & Co. KG Warendorf, Am Windbusch 3 | **33098 Paderborn** Wegener GmbH & Co. KG, Kolberger Straße 3-14 | **33100 Paderborn** Elmer GmbH & Co. KG Warendorf, Herlestraße 5 | **33332 Gütersloh** Hermann Bach GmbH & Co. KG, Wiedenbrücker Straße 16 | **33332 Gütersloh** Wilhelm Koch GmbH, Verler Straße 244 | **33334 Gütersloh** badambiente, Hülsbrockstraße 79 | **33609 Bielefeld** Wiedemann GmbH & Co. KG, Herforder Straße 221 | **33647 Bielefeld** Elmer GmbH & Co. KG Warendorf, Arthur-Ladebeck-Straße 114 | **34117 Kassel** Walter Linss Nachf. GmbH, Schillerstraße 50-52 | **34454 Bad Arolsen** Wegener GmbH & Co. KG, Ostpreußenstraße 57 | **34613 Schwalmstadt-Treysa** Wilhelm Felden und Kaiser & Roth KG Handels-GmbH u. Co., Friedrich-Ebert-Straße 75 a | **35039 Marburg/Lahn** Wilhelm Felden und Kaiser & Roth KG Handels-GmbH u. Co., Neue Kasseler Straße 68 | **35398 Gießen** Walter Linss Nachf. GmbH, Karl-Benz-Straße 3a | **35685 Dillenburg-Manderbach** Eisen-Fischer GmbH & Co. KG, Studio baden + heizen, Im Faulchen 2 | **37079 Göttingen** Hermann Bach GmbH & Co. KG, Florenz-Sartorius-Straße 3 | **37079 Göttingen** Wiedemann GmbH & Co. KG, Adolf-Hoyer-Straße 4 | **37269 Eschwege** Hermann Bach GmbH & Co. KG, Thüringer Straße 25 | **37308 Bad Heiligenstadt** Walter Linss Nachf. GmbH, Brüder-Grimm-Straße 1 | **37671 Höxter** Wegener GmbH & Co. KG, Corveyer Allee 25a | **37691 Boffzen** Hermann Bach GmbH & Co. KG, Bahnhofstraße 23 | **38112 Braunschweig** Gornig GmbH, Hansestraße 75 | **38122 Braunschweig** Wiedemann GmbH & Co. KG, Friedrich-Seele-Straße 6 | **38644 Goslar** Gornig GmbH, Alte Heerstraße 2

38644 Goslar Wiedemann GmbH & Co. KG, Gerhard-Weule-Straße 5 | **38855 Wernigerode** Gornig GmbH, Zaunwiese 2 | **39288 Burg** Wiedemann GmbH, Pappelweg 1 | **39576 Stendal** Gornig GmbH, Osterburger Straße 64 | **40231 Düsseldorf** badambiente, Posener Straße 156 | **40233 Düsseldorf** Zimmer und Kellermann GmbH, Ronsdorfer Straße 135 | **40667 Meerbusch** badambiente, Düsseldorfer Straße 88 | **41068 Mönchengladbach** Menge GmbH & Co. KG, Schleswiger Straße 9 | **41516 Grevenbroich** Menge GmbH & Co. KG, Langwadener Straße 42 | **41542 Dormagen** Elmer GmbH & Co. KG Dormagen, Otto-Schott-Straße 1 | **41812 Erkelenz** Menge GmbH & Co. KG, Straßburger Allee 14 | **42285 Wuppertal** badambiente, Friedrich-Engels-Allee 155 | **44135 Dortmund** Elmer GmbH & Co. KG Bönen, Heiliger Weg 58 c | **44139 Dortmund** badambiente im Inhouse, Rosemeyer-Straße 14 | **44145 Dortmund** Faustmann & Rodenkirchen, Nordstraße 23–25 | **44805 Bochum** badambiente, Harpener Feld 28 | **44809 Bochum** Elmer GmbH & Co. KG Bottrop, Seilfahrt 95 | **45326 Essen** Elmer GmbH & Co. KG Bottrop, Weigelwerkstraße 1 - 3 | **45475 Mülheim** Elmer GmbH & Co. KG Bottrop, Langekamp 9 | **45478 Mülheim** badambiente, Weseler Straße 41–45 | **45527 Hattingen** Elting GmbH, An der Becke 11 | **45659 Recklinghausen** Elmer GmbH & Co. KG Bottrop, Westring 57 | **45711 Datteln** badambiente, Emscher-Lippe-Straße 2–4 | **45721 Haltern am See** Elting GmbH, Annabergstraße 156 | **45739 Oer-Erkenschwick** Elting GmbH, Westfalenring 28 | **45770 Marl** badambiente, Rostocker Straße 4 | **45891 Gelsenkirchen** Elmer GmbH & Co. KG Bottrop, Emscher Straße 56 a | **46240 Bottrop** Elmer GmbH & Co. KG Bottrop, Industriestraße 44 | **46325 Borken** Elmer GmbH & Co. KG Bottrop, Otto-Hahn-Straße 45 | **46342 Velen-Ramsdorf** Elting GmbH, Südring 46 | **46395 Bocholt** Elmer GmbH & Co. KG Bottrop, Am Gut Baarking 3 | **46485 Wesel** badambiente, Werner-von-Siemens-Straße 9 | **47167 Duisburg** badambiente, Theodor-Heuss-Straße 59 | **47533 Kleve** badambiente, Flutstraße 41 | **47533 Kleve** Elmer GmbH & Co. KG Bottrop, Fujistraße 2 | **47608 Geldern** Elmer GmbH & Co. KG Bottrop, Max-Planck-Straße 45 | **47805 Krefeld** Zimmer und Kellermann GmbH, Ritterstraße 5 | **48153 Münster** badambiente im Fliesen-Centrum Linnenbecker, Siemensstraße 60 | **48155 Münster** badambiente, Fridtjof-Nansen-Weg 10 | **48155 Münster** Elmer GmbH & Co. KG Warendorf, Dornierweg 16 | **48165 Münster** Fritz Frieling GmbH, Zum Kaiserbusch 10 | **48231 Warendorf** Elmer GmbH & Co. KG Warendorf, Dr.-Rau-Allee 81 | **48249 Dülmen** badambiente, An der Lehmkuhle 51 | **48249 Dülmen** Elting GmbH, Wierlings Esch 1 | **48268 Greven** Elting GmbH, Hansaring 148 | **48282 Emsdetten** Elmer GmbH & Co. KG Rheine, Moorbrückenstraße 39 | **48431 Rheine** Wilhelm Koch GmbH, Sprickmannstraße 77 - 87 | **48432 Rheine** Fritz Frieling GmbH, Am Stadtwalde 19 | **48432 Rheine** Elmer GmbH & Co. KG Rheine, Röntgenstraße 37 | **48465 Schüttorf** Arnold Lammering GmbH & Co. KG Sanitär - Heizung - Fliesen, Industriestraße 15 | **48465 Schüttdorf** Arnold Lammering GmbH & Co. KG Sanitär - Heizung - Fliese, Industriestraße 15 | **48527 Nordhorn** Elmer GmbH & Co. KG Rheine, Alfred-Mozer-Straße 9 | **48529 Nordhorn** Wilhelm Koch GmbH, Berliner Straße 11 | **48607 Ochtrup** Elmer GmbH & Co. KG Rheine, Buschlandweg 1 (Laurenzstr.) | **48683 Ahaus** badambiente, von-Braun-Straße 17–19 | **48683 Ahaus** Elting GmbH, Dieselstraße 20 | **49078 Osnabrück** Elmer GmbH & Co. KG Warendorf, An der Blankenburg 43 | **49084 Osnabrück** badambiente, Großhandelsring 2 | **49084 Osnabrück** Wilhelm Koch GmbH, Am Huxmühlenbach 7 | **49084 Osnabrück** Wiedemann GmbH & Co. KG, Hannoversche Straße 52 | **49393 Lohne** Fritz Frieling GmbH, Gewerbering 5 | **49525 Lengerich** Fritz Frieling GmbH, Fritz-Reuter-Straße 25–27 | **49661 Cloppenburg** Elmer GmbH & Co. KG Rheine, Max-Planck-Straße 7 | **49716 Meppen** Elmer GmbH & Co. KG Rheine, Industriestraße 16 | **49716 Meppen** Arnold Lammering GmbH & Co. KG Sanitär - Heizung - Fliesen, Riedemannstraße 2 | **50321 Brühl** Engelbert Fußel GmbH & Co. KG, Janshof 6 | **50969 Köln** Elmer GmbH & Co. KG Köln, Gottesweg 56 - 62 | **51381 Leverkusen-Fixheide** Elmer GmbH & Co. KG Köln, Schlebuscher Straße 95 | **51465 Bergisch-Gladbach** Elmer GmbH & Co. KG Köln, Tannenbergsstraße 26/33 | **52070 Aachen** Elmer GmbH & Co. KG Köln, Jülicher Straße 425 | **53119 Bonn** Schmitz Haustechnik GmbH & Co. KG, Ellerstraße 67 - 69 | **54595 Prüm** Eugen König GmbH, Jakob-Fugger-Straße 1 | **55120 Mainz** J. N. Köbig GmbH, Rheinallee 161 | **55129 Mainz-Hechtsheim** Eugen König GmbH, August-Horch-Straße 24 | **55232 Alzey** J. N. Köbig GmbH, Robert-Bosch-Straße 1–3 | **55545 Bad Kreuznach** Eugen König GmbH, Brückes 30 + 32 | **56070 Koblenz-Lützel** J. N. Köbig GmbH, Friedrich-Mohr-Straße 11 | **56070 Koblenz** Eugen König GmbH, Friedrich-Mohr-Straße 13 + 15 | **56235 Ransbach-Baumbach** Menningen Haustechnik GmbH, Industriegebiet Rohr | **56288 Kastellaun** Julius Zimmer GmbH & Co. KG, Auf Dornbruch 9 | **56564 Neuwied** Eisen-Häss GmbH, Danziger Straße 5 | **56727 Mayen** Schmitz Haustechnik GmbH & Co. KG, Eichenstraße 45 | **57413 Finnentrop** Tigges + Zepke GmbH & Co. KG, Baumschulweg 7 | **57462 Olpe** Tigges + Zepke GmbH & Co. KG, Bruchstraße 52 | **57610 Altenkirchen** Kuss GmbH Fachgroßhandel, Kumpstraße 54 - 58 | **58239 Schwerte** Elting GmbH, Binnerheide 34 | **58454 Witten** Faustmann & Rodenkirchen, Frankensteiner Straße 16 | **58515 Lüdenscheid** Elmer GmbH & Co. KG Bönen, Jüngerstraße 16 | **58706 Menden** Elmer GmbH & Co. KG Bönen, Fröndenberger Straße 68 | **59067 Hamm** badambiente, Küferstraße 24 | **59067 Hamm** Fritz Frieling GmbH, Wilhelmstraße 196–198 | **59069 Hamm** Fritz Frieling GmbH, Oberster Kamp 10 | **59199 Bönen** Elmer GmbH & Co. KG Bönen, Rudolf-Diesel-Straße 1 | **59348 Lüdinghausen** Elmer GmbH & Co. KG Warendorf, Hans-Böckler-Straße 3 | **59494 Soest** Elmer GmbH & Co. KG Bönen, Senator-Schwartz-Ring 11 | **59494 Soest** Franz Kerstin Haustechnik GmbH & Co. KG, Clevische Straße 8 - 10 | **59557 Lippstadt** Fritz Frieling GmbH, Nikolaus-Otto-Straße 7a | **59557 Lippstadt** Hermann Bach GmbH & Co. KG, Am Mondschein 30 | **60389 Frankfurt** J. N. Köbig GmbH, Friedberger Landstraße 308 | **60437 Frankfurt am Main** Eugen König GmbH, Heinrich-Lanz-Allee 36 | **61250 Usingen** Eisen-Fischer GmbH & Co. KG, Studio baden + heizen, Am gebackenen Stein 2 | **63741 Aschaffenburg** Sanitär-Heinze GmbH, Goldbacher Straße 93 | **65203 Wiesbaden** J. N. Köbig GmbH, Rheingaustraße 74–76 | **65555 Limburg-Offheim** Eisen-Fischer GmbH & Co. KG, Studio baden + heizen, Limburger Straße 47 | **65582 Diez/Lahn** Diener GmbH & Co. DIEGRO KG, Industriestraße 22 - 24 | **66482 Zweibrücken** Eugen König GmbH, Am Güterbahnhof 8 | **67304 Eisenberg** J. N. Köbig GmbH, Rudolf-Diesel-Straße 1–3 | **67346 Speyer** Christoph Ufer GmbH, Bad & Design Galerie Speyer, Hasenpfeiler Weide 4 | **67547 Worms** Eugen König GmbH, Scheidtstraße 17 | **67549 Worms** Otto Korn GmbH, Alzeyer Straße 37

67657 Kaiserslautern Kopp & Krauss GmbH & Co. KG, Ludwigstraße 36 | **68165 Mannheim** Ludwig Leiner KG, Amerikanerstraße 1-7 | **70469 Stuttgart** Heinrich Taxis Sanitär GmbH, Bludener Straße 37 | **71263 Weil der Stadt-Merkl**. Schindele GmbH, Hauptstraße 60 | **71522 Backnang** Gebr. Lotter KG, Blumenstraße 12 | **71631 Ludwigsburg** Gebr. Lotter KG, Waldäcker 15 | **71634 Ludwigsburg** Sanitär Vöhringer GmbH, Teinacher Straße 37-41 | **72270 Baiersbronn** Schindele GmbH, Uferweg 41 | **72622 Nürtigen** Birk GmbH, Ausstellung im Meister-max, Metzinger Straße 47 | **72764 Reutlingen** Heinrich Taxis Sanitär GmbH, Erwin Seiz Straße 19 | **72766 Reutlingen** Sanitär-Bez GmbH, Am Heilbrunnen 122 - 124 | **73457 Essingen** Heinrich Taxis GmbH & Co. KG, Daimler Straße 13 | **73765 Neuhausen/Filder** Ottenbruch GmbH & Co. KG, Schurwaldstraße 19 | **74172 Neckarsulm** C. Schrade GmbH, Rötelstraße 31 | **74564 Crailsheim** Heinrich Taxis Sanitär GmbH, Haller Straße 201 | **74564 Crailsheim** Eisen Seegerer GmbH, Hofäckerstraße 5 | **74722 Buchen (Odenwald)** Edelmann Sanitär- und Heizungszentrum GmbH, Walldürner Straße 42 | **74889 Sinsheim** C. Schrade GmbH, Neulandstraße 13 | **75179 Pforzheim** Schindele GmbH, Karlsruher Straße 24 | **76646 Bruchsal** Heinrich Taxis Sanitär GmbH, Paul-Gerhardt-Straße 6 | **76829 Landau** Christoph Ufer GmbH, Am Schänzel 2 | **78224 Singen** F. X. Ruch KG, Industriestraße 11-15 | **78467 Konstanz** Sanitär Keller GmbH & Co. KG, Der Sprung ins Bäder + Wellnessparadies, Fritz-Arnold-Straße 1 | **78628 Rottweil** Birk GmbH, Rheinwaldstraße 10 | **79761 Waldshut-Tiengen** Thermpac GmbH, Karl-Benz-Straße 17a | **80333 München** Josef Pössl GmbH, Augustenstraße 65 | **80807 München** Ludwig Theodor Meyer & Co. GmbH, Ingolstädter Straße 12 | **81379 München** Thermoquell Börner GmbH + Co, Machtlfinger Straße 21 | **82362 Weilheim** Ludwig Theodor Meyer & Co. GmbH, Holzhofstraße 2 | **83024 Rosenheim** J. N. Kreiller KG, Pichlmayrstraße 11 | **83026 Rosenheim** Sanitär-Heinze KG, Kirchenweg 43 | **83278 Traunstein** J. N. Kreiller KG, Industriestraße 2 | **83395 Freilassing** Sanitär-Heinze KG, Görlitzer Straße 10 | **83607 Holzkirchen** Sanitär-Heinze KG, Gewerbering 5 | **84030 Landshut** Gerhard Mann GmbH & Co. KG, Benzstraße 13 | **84478 Waldkraiburg** J. N. Kreiller KG, Traunreuter Straße 6 | **85053 Ingolstadt** Börner + Co, Messerschmittstraße 5 | **85356 Freising** Sanitär-Heinze KG, Clemensänger-Ring 6 | **85757 Karlsfeld** Hermann Gittfried GmbH & Co. KG Fachgroßhandel für Haustechnik, Dieselstraße 18 | **86720 Nördlingen** Eisen-Fischer GmbH, Hofer Straße 3 | **86899 Landsberg** Ludwig Theodor Meyer & Co. GmbH, Lechwiesenstraße 9 | **87437 Kempten** Konrad Kleiner GmbH & Co. KG, Bleicherstraße 10 | **87600 Kaufbeuern** Konrad Kleiner GmbH & Co. KG, Moosmangstraße 18 | **87700 Memmingen** Birk GmbH & Co. KG, Schlachthofstraße 42 | **87719 Mindelheim** Konrad Kleiner GmbH & Co. KG, Kurt-Kleiner-Straße 1 | **88131 Lindau** Birk GmbH & Co. KG, Ausstellung im Salone No4, Peter-Dornier-Straße 4 | **89081 Ulm/Donau** klowa Klopfer + Wannenwetsch GmbH & Co. KG, Hörvelsinger Weg 15 | **89518 Heidenheim** Birk GmbH Wilhelmstraße 130 | **89520 Heidenheim** Fischer Sanitär-Baubedarf GmbH & Co. KG, Badenbergsstraße 16 | **89584 Ehingen** Konrad Kleiner GmbH & Co. KG, Albert-Einstein-Straße 12 | **90431 Nürnberg** G. Hoffmann GmbH & Co. KG, Edisonstraße 77 | **90482 Nürnberg** Sanitär-Heinze GmbH, Freiligrathstraße 30 | **92637 Weiden/Opf.** Eisen-Knorr AG Fachgroßhandel für Sanitär und Heizung, Pressather Straße 41-49 | **92637 Weiden** G. Hoffmann GmbH & Co. KG, Parksteiner Straße 53 | **93055 Regensburg** Sanitär-Heinze KG, Irlmuth 2a | **94315 Straubing-Hafen** Sanitär-Heinze KG, Europaring 1 | **95326 Kulmbach** Georg Heinlein GmbH, Lichtenfelser Straße 61 - 65 | **96103 Hallstadt** Börner GmbH + Co, Bamberg, Biegenhofstraße 18 | **97082 Würzburg** Sanitär-Heinze GmbH, Mainaustraße 51a | **97424 Schweinfurt** Sanitär-Heinze GmbH Fachgroßhandel für Haustechnik, Rudolf-Diesel-Straße 28 | **97980 Bad Mergentheim** Sanitär-großhandel Edelmann GmbH, Herrenwiesenstraße 14 | **99098 Erfurt-Hochstedt** Eisen-Fischer GmbH & Co. KG, Studio baden + heize, In der Hochstedter Ecke 4 | **99734 Nordhausen** Hermann Bach GmbH & Co. KG, Kommunikationsweg 9 | **99734 Nordhausen** Wiedemann GmbH, An der Helme 15 | **99869 Schwabhausen** Walter Linss Nachf. Gotha GmbH, Am Steinig 1 | **A-1190 Wien** Sanitär-Heinze Handelsges.mbH, Muthgasse 56-68 | **A-3100 St. Pölten** Sanitär-Heinze Handelsges. mbH, Mariazeller Straße 256 | **A-4050 Linz** Sanitär-Heinze Handelsges.mbH, Rubensstraße 40 | **A-5013 Salzburg** Sanitär-Heinze Handelsges.mbH, Franz-Sauer-Straße 40 | **A-6020 Innsbruck** Sanitär-Heinze Handelsges.mbH, Hallerstraße 176 | **A-6858 Schwarzach** Birk GmbH, Gutenbergsstraße 2/1 | **F - 67500 Haguenau** Schindele succursale France, 18 f, rue de la Ferme Claus | **L-2549 Luxembourg** NEUBERG S. A., 39, rue Jacques Stas | **L-4281 Esch/Alzette** NEUBERG S. A., 6, rue Portland | **NL-7556 BS Hengelo** ARNOLD LAMMERING Sanitair en Verwarming B. V., Höltersweg 81



www.unionhaustechnik.de